



intertechno®

Funk-Technik GmbH
seit 1970

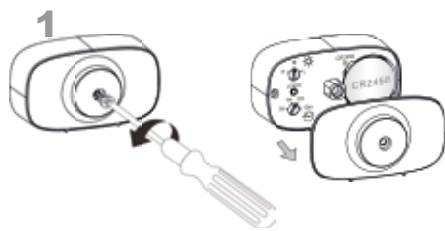


Funk-Pocket-Szenensender

ITKL-30

D Bedienungsanleitung

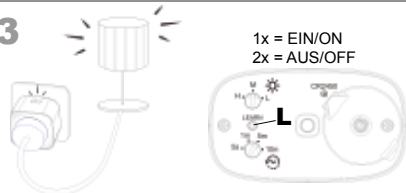
- BG** Ръководство за обслужване
- CZ** Návod k obsluze
- DK** Betjeningsvejledning
- E** Manual de instrucciones
- EST** Kasutusjuhend
- F** Mode d'emploi
- FIN** Käyttöohje
- GB** Operating instructions
- GR** Οδηγίες χρήσης
- H** Kezelési utasítás
- HR** Uputa za rukovanje
- I** Istruzioni d'uso
- ISL** Notkunarleiðbeiningar
- N** Bruksanvisning
- NL** Bedieningshandleiding
- P** Manual de instruções
- PL** Instrukcja obsługi
- R** Руководство по эксплуатации
- RO** Instrucțiuni de utilizare
- S** Bruksanvisning
- SK** Návod na obsluhu
- SLO** Navodila za uporabo
- TR** Kullanma kılavuzu



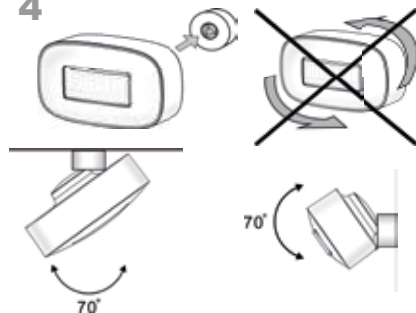
2



3



4



5



6



D

Bedienungsanleitung

PIR-3000

Der Funk-Bewegungsmelder ist für den Innenbereich vorgesehen. PIR-3000 besitzt einen Fixcode von 67 Mio. möglichen und schaltet alle selbstlernenden Funk-Empfänger auch Funk-Gongs von **intertechno**.

Durch die Abschaltautomatik ideal für die Beleuchtung im Keller, Flur, Garage etc.
Einfach freistehend aufstellen oder mit dem Magneten an der Decke oder Wand befestigen.

Mit dem IT-MG **MASTERGATE** von intertechno erhalten Sie auch eine Pushbenachrichtung am Smartphone sobald sich jemand im Erfassungsbereich befindet.
Gleichzeitig kann auch eine Sirene mit einem Funk-Empfänger als Alarmanlage geschaltet werden.

INBETRIEBNAHME

Vor der Montage gehen Sie wie folgt vor:
Öffnen des Bewegungsmelders mittels Kreuzschlitzschraubendrehers (**Abb.1**)
Batteriesicherung entfernen.

Einstellungen

In geöffneten Zustand können Sie nun folgende Einstellungen vornehmen (**Abb. 2**)

A Lichtempfindlichkeit H/M/L (Tag/ Abend/ Nacht) wählen.

H = Schaltet 24h, Tag und Nacht.

Diese Einstellung empfindet sich für den Funk-Gong!

M = Schaltet unter 20 +- 5 lux. Wird es heller wird nicht geschaltet.

L = Schaltet unter 10 +- 5 lux. Ist es heller wird nicht geschaltet.

B Ausschaltzeit (5sec/1 min./5 min./10 min.)

Nach Verlassen des Erfassungsbereichs oder die letzte Bewegung erkannt wird, schaltet der PIR-3000 nach der eingestellten Zeit aus.

Nach jeder Umstellung der Lichtempfindlichkeit oder auch Codierung geben Sie dem Bewegungsmelder 15-20 sec Zeit für eine zuverlässige Erkennung und Aktivierung in der neuen Einstellung.

**D**

Bedienungsanleitung

PIR-3000**Codierung (Abb. 3)**

Zur Codierung auch die Bedienungsanleitung des Funk-Empfängers beachten !!

- 1) Funk-Bewegungsmelder in die Nähe des Funk-Empfängers bringen.
- 2) Sobald der Funk-Empfänger in Lernbereitschaft ist, muss der Lernknopf (**L**) des Funk-Bewegungsmelders für das EIN-Signal 1x kurz gedrückt werden. Der Funk-Empfänger schaltet nun 2x und signalisiert somit, dass der neue Sender gespeichert wurde.
Zum Löschen der Codierung gehen Sie wie oben vor, jedoch muss nun der Lernknopf (**L**) für das Aus-Signal 2x für hintereinander kurz gedrückt werden.

Montage (Abb.4)

Der Funk-Bewegungsmelder kann einfach auf jeder ebenen Fläche wie z.B. Tisch, Regal aufgestellt werden. Es ist darauf zu achten, dass die quadratischen Felder der Linse nach unten zeigen.

Mit beige packtem Montagemagneten kann der Bewegungsmelder an Wänden, Decken usw. montiert werden.

Der Montagemagnet wird an die gewünschte Stelle geschraubt. Der Bewegungsmelder hält durch die magnetische Kraft und kann in verschiedenen Position und Neigungen aufgesetzt werden um einen genau definierten Erfassungsbereich festzulegen.
Reichweite und Winkel des Erfassungsbereichs (**Abb.5**)

Batteriewechsel (Abb. 6)

Eine rote LED leuchtet einmal alle 4 sec. wenn die Batterie leer wird. Rückseite des Bewegungsmelders abschrauben.

Die Batterie mit einem Schraubendreher am Metallbügel heraushebeln.

Die neue Batterie 3V CR 2450 am Metallbügel beginnend mit dem + Zeichen nach oben einsetzen!

Rückseite wieder montieren!

Eine neue Batterie hat eine Betriebsdauer von ca. 20 000 Schaltungen oder 3 Jahren!

Sicherheitshinweis:**BATTERIE**

Batterien nicht einnehmen, Verbrennungsgefahr durch gefährliche Stoffe!



D

Bedienungsanleitung

PIR-3000

Dieses Produkt enthält eine Knopfzellenbatterie. Wenn die Knopfzellenbatterie verschluckt wird, können schwere innere Verbrennungen innerhalb von gerade einmal 2 Stunden auftreten und zum Tode führen. Halte neue und gebrauchte Batterien von Kindern fern. Wenn das Batteriefach nicht sicher schließt, das Produkt nicht mehr benutzen und von Kindern fernhalten. Wenn Sie meinen, dass Batterien verschluckt wurden oder sich in irgendeinem Teil des Körpers befinden, suchen Sie sofort einen Arzt auf.

Nicht zur Verwendung für Dimmer.

Nur in trockenen Räumen verwenden.

Nicht in der Nähe von magnetischen oder elektromagnetischen Feldern montieren.

Die Montage auf Metall ist zu vermeiden, da es die Reichweite verkürzt.

Konformitätserklärung (CE) unter www.intertechno.at/CE

BG

Ръководство за обслужване

PIR-3000

Безжичният детектор за движение е предназначен за употреба в закрити помещения.

PIR-3000 разполага с един от общо 67 млн. възможни фиксирани кодове и включва всички самонастройващи се безжични приемници на **intertechno**.

Благодарение на автоматичното си изключване е идеален за осветлението в килера, коридора, гаража и т.н.

Просто го поставете да стои изправен или го закрепете с магнитите към тавана или стената.

С IT-MG **MASTERGATE** на intertechno получавате и съобщение по смартфон, веднага щом някой се намира в обхвата на наблюдение. Едновременно може да бъде включена и сирена с безжичен приемник като алармена сигнализация.

ПУСКАНЕ В ЕКСПЛОАТАЦИЯ

Постъпете по следния начин преди монтажа:

Отворете детектора с помощта на отвертка тип звезда (фиг.1)

Отстранете предпазващата лента на батерията.

Настройки

В отворено положение могат да се извършат следните настройки (фиг. 2)

A Избор на фоточувствителност Н/М/Л (ден/ вечер/ нощ).

Н = включва 24h, ден и нощ.

Тази настройка се препоръчва за безжичния звънец!

М = включва се под 20 +- 5 lux. Ако стане по-светло, не се включва.

Л = включва се под 10 +- 5 lux. Ако стане по-светло, не се включва.

B Време за изключване след (5sec/1 min./5 min./10 min.)

След напускане на обхвата на наблюдение или след като последното движение е било разпознато, устройството PIR-3000 се изключва след зададеното време.

След всяко пренастройване на фоточувствителността или кодиране е необходимо да дадете на детектора 15-20 сек. време за надеждно разпознаване и активиране на новата настройка.



Кодиране (фиг. 3)

За кодирането съблюдавайте и ръководството за обслужване на безжичния приемник!

- 1) Поставете безжичния детектор за движение в близост до безжичния приемник.
- 2) Веднага щом приемникът е в режим на настройване, трябва да се натисне 1x за кратко бутон (L), на безжичния детектор за движение за сигнала ВКЛ. Безжичният приемник превключва 2x и по този начин сигнализира, че новият предавател е бил запааметен.

За изтриване на кодирането извършете стъпките, описани по-горе, като сега е необходимо бутонът (L) да бъде натиснат 2x за кратко едно след друго за сигнала за изключване.

Монтаж (фиг.4)

Безжичният детектор за движение може просто да бъде поставен на всяка равна повърхност, напр. маса, етажерка. Важно е да се гарантира, че квадратните полета на обектива сочат надолу.

С помощта на включените монтажни магнити детекторът за движение може да бъде монтиран на стени, тавани и др.

Монтажният магнит се завинтва на желаното място.

Детекторът се придържа от магнитната сила и може да бъде поставен в различни позиции и наклони, за да определи точно дефинирана зона на откриване.

Обхват и ъгъл на покритието (фиг.5)

Смяна на батериите (фиг. 6)

Червеният LED започва да мига на всеки 4 сек., когато батерията е изтощена.

Развинтете обратната страна на детектора за движение.

Придърпайте батерията с една отвертка към металната скоба. Поставете новата батерия 3V CR 2450 с знак + нагоре при металната скоба! Монтирайте отново задната част!

Новата батерия може да се използва за около 20 000 включения или 3 години!

Мерки за безопасност:**БАТЕРИЯ**

Батериите не трябва да се поглъщат, съществува опасност от изгаряния в резултат на опасни вещества!

Това изделие съдържа малка плоска „монетна“ батерия. Ако малката „монетна“ батерия бъде погълната, могат да настъпят тежки вътрешни изгаряния в рамките на по-малко и от 2 часа и да доведат до смърт. Дръжте новите и старите батерии далече от деца. Ако отделението за батерията не се затваря стабилно, не използвайте повече продукта и дръжте далече от деца. Ако смятате, че батериите са били погълнати или се намират в някоя част от тялото, потърсете веднага медицинска помощ.

Да не се използва за димери.

Да се използва само в сухи помещения.

Не инсталирайте в близост до магнитни или електрически полета!

Избягвайте монтаж върху метал, тъй като това намалява обхвата на действие.

Декларацията за съответствие (CE) се намира на

www.intertechno.at/CE



Rádiový hlásič pohybu je určen pro vnitřní prostory. PIR-3000 má jeden fixní kód z 67 milionů možných a spíná všechny inteligentní rádiové přijímače a rádiové gongy **intertechno**. Díky automatickému vypínání je ideální pro osvětlení ve sklepech, na chodbě, v garáži atd. Jednoduše ho volně postavte nebo připevněte pomocí magnetu na strop nebo zeď.

Díky IT-MG **MASTERGATE** od intertechno obdržíte na mobilní telefon také Push zprávu, jakmile se někdo nachází ve detekční oblasti. Současně lze rádiovým přijímačem zapnout sirénu jako poplašné zařízení.

UVEDENÍ DO PROVOZU

Před montáží postupujte následovně:
Otevřete hlásič pohybu pomocí křížového šroubováku (**obr. 1**)
Odstraňte zajištění baterie.

Nastavení

V otevřeném stavu můžete nyní provést následující nastavení (**obr. 2**)

- A** Zvolte citlivost na světlo H/M/L (den/večer/noc).
H = Spíná 24h, ve dne v noci.
Toto nastavení je doporučeno pro rádiový gong!
M = Spíná pod 20 + 5 luxy. Když je světlo jasnější, nesepne.
L = Spíná pod 10 + 5 luxy. Když je světlo jasnější, nesepne.
- B** Vypínací čas (5 s/1 min./5 min./10 min.)

Po opuštění detekční oblasti nebo po zjištění posledního pohybu se PIR-3000 po nastaveném čase vypne.

Po každé změně citlivosti na světlo nebo kódování dejte hlásiči pohybu 15-20 s čas na spolehlivou detekci a aktivaci v novém nastavení.

Kódování (obr. 3)

Pro kódování dodržujte také návod k obsluze rádiového přijímače!!

- Umístěte rádiový hlásič pohybu do blízkosti rádiového přijímače.
- Jakmile je rádiový přijímač připraven ke konfiguraci, musíte 1x krátce stisknout konfigurační tlačítko (L) rádiového hlásiče pohybu pro signál ZAP. Rádiový přijímač nyní 2x zapne a signalizuje tak uložení nového vysílače.

Pro výmaz kódování postupujte podle výše uvedeného popisu, ale konfigurační tlačítko (L) pro signál VYP musíte krátce stisknout 2x za sebou.

Montáž (obr. 4)

Rádiový hlásič pohybu můžete jednoduše postavit na jakoukoli rovnou plochu, např. na stůl, polici. Ujistěte se, že čtvercová pole čočky směřují dolů.

Pomocí přiloženého montážního magnetu můžete hlásič pohybu namontovat na stěny, stropy atd.

Montážní magnet přišroubujte na požadované místo.

Hlásič pohybu drží díky magnetické síle a můžete jej nastavit do různých poloh a sklonů tak, abyste určili přesně definovanou oblast detekce.

Dosah a úhel detekční oblasti (**obr. 5**)

Výměna baterie (obr. 6)

Když je baterie téměř vybitá, blikne každé 4 sekundy červená LED.

Odšroubujte zadní část hlásiče pohybu.

Šroubovákem vypačte baterii u kovového držáku. Vložte novou baterii 3V CR 2450 ke kovovému držáku, tak aby označení + ukazovalo nahoru! Namontujte opět zadní část!

Nová baterie má výdrž asi 20 000 sepnutí nebo 3 roky!

Bezpečnostní upozornění:

BATERIE

Baterie nepolykejte, nebezpečí popálení nebezpečnými látkami!

Tento výrobek obsahuje knoflíkovou baterii. Polknutí knoflíkové baterie může způsobit během pouhých 2 hodin těžké vnitřní popáleniny a smrt. Nové a použité baterie uchovávejte mimo dosah dětí. Pokud nelze přihrádku na baterie bezpečně zavřít, přestaňte výrobek používat a uložte jej mimo dosah dětí. Pokud se domníváte, že baterie byly spolknuty nebo se nacházejí v jakékoli části těla, okamžitě vyhledejte lékařskou pomoc.

Není určeno pro strmivače.

Používejte pouze v suchých prostorách.

Nemontujte v blízkosti magnetických nebo elektromagnetických polí.

Nemontujte na kov, protože se tím zkracuje dosah.

Prohlášení o shodě (CE) na adrese www.intertechno.at/CE

Den trådløse bevægelsessensor er beregnet til indendørs brug. PIR-3000 har en fixcode med 67 mio. muligheder og kan koble alle intelligente trådløse modtager derunder trådløse ringklokker fra **intertechno**.

Med slukningsautomatikken er den perfekt til belysning i kælderens, gangen, garagen etc.

Kan opstilles fritstående eller fastgøres i loftet eller på væggen med magneten.

Med IT-MG **MASTERGATE** fra intertechno modtager du også strals en push-besked på din smartphone, hvis der opholder sig nogen i registreringsområdet.

Samtidig kan der også tilkobles en sirene med en trådløs modtager som alarmanlæg.

IBRUGTAGNING

Udfør følgende trin før monteringen:

Åbn bevægelsessensoren ved hjælp af en stjerneskruetrækker (**Fig. 1**)

Fjern batterisikring.

Indstillinger

I åben tilstand kan du nu foretage følgende indstillinger (**Fig. 2**)

A Vælg lysfølsomhed H/M/L (dag/ aften/ nat).

H = kobler 24h, dag og nat.

Denne indstilling anbefales til den trådløse ringklokke!

M = kobler under 20 → 5 lux. Bliver det lysere, så kobles der ikke.

L = kobler under 10 → 5 lux. Er det lysere, så kobles der ikke.

B Slukketid (5 sek/1 min./5 min./10 min.)

Når registreringsområdet forlades, eller den sidste bevægelse registreres, slukker PIR-3000 efter den indstillede tid.

Efter ændring af lysfølsomheden eller også kodning skal du give bevægelsessensoren 15-20 sek. til en pålidelig registrering og aktivering i den nye indstilling.



Kodning (fig. 3)

Overhold også brugsanvisningen til den trådløse modtager til kodningen!!

- 1) Placer den trådløse bevægelsessensor i nærheden af den trådløse modtager.
- 2) Så snart den trådløse modtager er klar til indlæring, skal den trådløse bevægelsmelders læringsknap (L) trykkes kort 1 gang for TIL-signalet. Den trådløse modtager kobler nu 2 gange og signaliserer dermed, at den nye sender er gemt.

For sletning af kodningen skal du gøre som nævnt ovenfor, men nu trykkes der 2 gange kort efter hinanden på læringsknappen (L) for fra-signalet.

Montering (fig. 4)

Den trådløse bevægelsessensor kan nemt opstilles på enhver jævn flade som f.eks. et bord eller en hyld. Det er vigtigt, at lensens kvadratiske feltet viser nedad.

Bevægelsessensoren kan med de medfølgende monteringsmagneter monteres på vægge, lofter osv.

Monteringsmagneten skrues fast på det ønskede sted.

Bevægelsessensoren holdes med den magnetiske kraft og kan placeres i forskellige positioner og hældninger for at bestemme et præcist defineret registreringsområde.

Registreringsområdets rækkevidde og vinkel (**fig. 5**)

Batteriskift (fig. 6)

En rød LED lyser en gang hver 4. sek., når batteriet bliver tomt.

Skrub bevægelsessensorens bagside af.

Løft batteriet ud med en skruetrækker ved metalbøjlen. Isæt det nye batteri 3V CR 2450 ved metalbøjlen begyndende med +-tegnet opad! Monter bagsiden igen!

Et nyt batteri har en driftstid på ca. 20 000 koblinger eller 3 år!



Sikkerhedshenvisning:**BATTERI**

Indtag ikke batterier, fare for forbrænding på grund af farlige stoffer!
Dette produkt indeholder et knapcellebatteri. Hvis knapcellebatteriet sluges, kan der opstå alvorlige indre forbrændinger inden for bare 2 timer, som kan forårsage død. Hold nye og brugte batterier væk fra børn. Hvis batterirummet ikke lukker sikkert, så anvend ikke produktet mere, og hold det væk fra børn. Hvis du mener, at batterier er blevet slugt eller befinder sig i en eller anden del af kroppen, så opsøg straks en læge.

Ikke til anvendelse til lysdæmper.

Må kun anvendes i tørre rum.

Må ikke monteres i magnetiske eller elektromagnetiske felter.

Montering på metal skal undgås, da rækkevidden ellers forkortes.

Overensstemmelseserklæring (CE) på www.intertechno.at/CE

El detector de movimiento inalámbrico ha sido diseñado para su uso en interiores.

El PIR-3000 dispone de un código fijo de entre 67 millones de códigos posibles y conmuta todos los receptores inalámbricos autoadaptativos de **intertechno**, incluyendo los gongs inalámbricos.

Gracias al dispositivo automático de desconexión es ideal para la iluminación de sótanos, vestíbulos, garajes, etc.

Solo tiene que colocarlo suelto o fijarlo al techo o a la pared con los imanes.

Con el IT-MG **MASTERGATE**, también recibirá una notificación inmediata en el smartphone en cuanto haya alguien dentro de su área de detección.

También puede conectarse simultáneamente una sirena al receptor inalámbrico como dispositivo de alarma.

PUESTA EN MARCHA

Antes de realizar el montaje, proceda como se indica a continuación:

Abra el detector de movimiento con el destornillador de estrella (**fig. 1**)

Retire el dispositivo de seguridad de la pila.

Ajustes

Una vez abierto, podrá realizar los siguientes ajustes (**fig. 2**)

A Seleccionar el grado de fotosensibilidad H/M/L (día/ tarde/ noche).

H = Activo 24 h, día y noche.

¡Esta es la configuración recomendada para el gong inalámbrico!
M = Activo por debajo de 20 +- 5 lux. Cuando haya más claridad no se activará.

L = Activo por debajo de 10 +- 5 lux. Cuando haya más claridad no se activará.

B Tiempo de desconexión (5 seg./1 min./5 min./10 min.)

Una vez que se haya salido del área de detección o que el dispositivo haya identificado el último movimiento, el PIR-3000 se desconectará transcurrido el tiempo establecido.

Cada vez que haga un cambio en la fotosensibilidad o en la codificación, dé al detector de movimiento 15-20 segundos de tiempo para que la detección y el reconocimiento de la nueva configuración sean fiables. ➤

Codificación (fig. 3)

¡Para la codificación deberá tener igualmente presente el manual de instrucciones del receptor inalámbrico!

- 1) Coloque el detector de movimiento inalámbrico cerca del receptor inalámbrico.
- 2) Una vez que el receptor inalámbrico esté en modo aprendizaje deberá pulsar brevemente una vez el botón de memorización (L) del detector de movimiento inalámbrico para la señal de ENCENDIDO. El receptor inalámbrico se activará dos veces indicando que ha almacenado el nuevo emisor.

Para borrar la codificación proceda como se ha indicado anteriormente, pero pulsando el botón de memorización (L) dos veces seguidas para la señal de apagado.

Montaje (fig. 4)

El detector de movimiento inalámbrico puede colocarse fácilmente sobre cualquier superficie plana, como una mesa o una estantería. Asegúrese de que los campos cuadrados de la lente apunten hacia abajo.

El detector de movimiento puede montarse en las paredes, los techos, etc., mediante los imanes de fijación que se adjuntan.

El imán de fijación se atornilla al lugar deseado.

El detector de movimiento se fijará gracias a la fuerza magnética y podrá colocarse en varias posiciones y grados de inclinación para establecer un área de detección precisa.

Alcance y ángulo del área de detección (fig. 5)

Cambio de la pila (fig. 6)

Cuando la pila esté descargada, una luz LED se iluminará una vez cada 4 segundos.

Desatornille la parte posterior del detector de movimiento.

Extraiga la pila del soporte metálico con un destornillador. Coloque una pila nueva CR 2450 de 3 V en el soporte metálico con el signo + hacia arriba.

Vuelva a colocar la parte posterior.

¡Una pila nueva tiene una duración aproximada de 20 000 conexiones o tres años!

**Advertencia de seguridad:****PILA**

¡No ingerir las pilas! ¡Hay peligro de sufrir quemaduras por sustancias peligrosas!

Este producto contiene una pila de botón. Si se ingiere una pila de botón, pueden producirse quemaduras internas graves en apenas dos horas y provocar la muerte. Mantenga las pilas nuevas o usadas fuera del alcance de los niños. Si el compartimento de las pilas no cerrase correctamente, deje de utilizar el producto y manténgalo fuera del alcance de los niños. Si sospecha que una pila ha sido ingerida o que pudiera encontrarse en alguna parte del cuerpo, deberá acudir inmediatamente a un médico.

No apto para su uso con el regulador de intensidad luminosa.

Utilizar únicamente en espacios secos

No instalar cerca de campos magnéticos o electromagnéticos.

Debe evitarse instalarlo sobre metal ya que reduce el alcance.

Declaración (CE) de conformidad en www.intertechno.at/CE

Juhtmevaba liikumisandur on ette nähtud kasutamiseks siseruumides. Seadmel PIR-3000 on fikseeritud kood 67 mln võimaliku seast ja see sobib kõigi **intertechno** juhtmevabade signaalkellade juhtmevabade vastuvõtjatega. Automaatse väljalülitumise tõttu sobib ideaalselt keldritesse, trepikodadesse, garaažidesse jne. Lihtne paigaldus eraldiseisvana või kinnitatuna magnetiga lakke või seinale.

intertechno IT-MG **MASTERGATE** vahendusel saate nutitelefonile ka teavitussõnumi, kui keegi satub katvuspiirkonda. Samaaegselt võib juhtmevaba vastuvõtja abil sisse lülitada ka häireseadme sireeni.

KASUTUSELEVÕTT

Paigaldamiseks toimige järgmiselt.

Avage liikumisanduri ristpeakruvikeerajaga (**joonis 1**)

Eemaldage patarei kaitse.

Seadistused

Avatud olekus võite nüüd teha järgmised seadistused (**joonis 2**)

A Valgustundlikkuse H/M/L (päev/õhtu/öö) valimine.

H = Lülitab 24 tundi, päeval ja öösel

Seda seadistust soovitatatakse juhtmevaba signaalkella jaoks!

M = Lülitub alla 20 +- 5 lux. Kui on valgem, siis ei lülitu sisse.

M = Lülitub alla 10 +- 5 lux. Kui on valgem, siis ei lülitu sisse.

B Välja lülitumise aeg (5 s/1 min/5 min/10 min)

Pärast katvuspiirkonnast lahkumist või viimase liikumise tuvastamist lülitub PIR-3000 seadistatud aja möödudes välja.

Pärast valgustundlikkuse muutmist või ka kodeerimist andke liikumisandurile 15-20 s aega usaldusväärseks tuvastamiseks ja aktiveerumiseks uues seadistuses.

Kodeerimine (joonis 3)

Järgige kodeerimisel ka juhtmevaba vastuvõtja kasutusjuhendit!



- 1) Tooge juhtmevaba liikumisanduri juhtmevaba vastuvõtja juurde
- 2) Kui juhtmevaba vastuvõtja on õppimisvalmis, tuleb juhtmevaba liikumisanduri õpetamisnuppu (L) SEES-signaali jaoks 1 x lühidalt vajutada. Juhtmevaba vastuvõtja lülitub nüüd 2 x ja signaalseerib, et uus saatja on salvestatud.

Kodeeringu kustutamiseks toimige nagu eelpool kirjeldatud, kuid nüüd tuleb õpetamisnuppu (L) Väljas-signaali jaoks 2 x järjest lühidalt vajutada.

Paigaldamine (joonis 4)

Juhtmevaba liikumisanduri saab lihtsalt paigaldada kõigile tasastele pindadele, nt laud, riilul. Oluline on tagada, et läätse ruudukujulised kontrollpiirkonnad on suunatud allapoole.

Kaasasoleva paigaldusmagnetiga saab liikumisanduri paigaldada seintele, lagedele jne.

Paigaldusmagnet kruvitakse soovitus asukohta.

Liikumisandur püsib magneti jõul ja seda saab seada erinevatesse asenditesse ja nurkade alla, et hõlmata täpselt kindlaks määratud katvuspiirkonda.

Katvuspiirkonna ulatus ja nurk (**joonis 5**)

Patarei vahetamine (joonis 6)

Kui patarei on tühi, vilgub punane LED tuli ühe korra iga 4 s järel.

Kruvige lahti liikumisanduri tagakülg.

Võtke patarei kruvikeerajaga metallist vedrukammitst välja. Pange uus 3V CR 2450 patarei metallist vedrukammitssasse + märgiga ülevalpool.

Kruvige tagakülg külge!

Uue patarei tööiga on umbes 20 000 lülitust või 3 aastat!

Kasutajate ohutus:

PATAREI

Ärge avage patareisid, põletusohutlike ainete

Toode sisaldab nõopatareisid. Nõopatarei alla neelamisel võivad tekkida rasked sisemised põletused, mis ilmnevad 2 tunni jooksul ja võivad lõppeda surmaga. Hoidke uusi ja kasutatud patareisid lastele kättesaamatus kohas. Kui patarei hoidik ei sulgu turvaliselt, siis ärge toodet rohkem kasutage ja hoidke lastele kättesaamatus kohas. Pöörduge kohe arsti poole, kui arvate, et patarei on alla neelatud või asub mõnes muus kehaosas.



EST

Kasutusjuhend

PIR-3000

Ei sobi hõmardis kasutamiseks.
Kasutamiseks ainult kuivades ruumides.
Mitte paigaldada magnet- või elektromagnetväljade lähedusse.
Vältida metallilise paigaldamist, sest see piirab ulatust.

vastavusdeklaratsiooni leiate veebiaadressilt
www.intertechno.at/CE

F

Mode d'emploi

PIR-3000

Le détecteur de mouvement radio est conçu pour être utilisé en intérieur.
Le PIR-3000 est doté d'un code fixe parmi 67 millions de possibilités et commande ainsi tous les récepteurs radio à auto-apprentissage dont les carillons radio d'**intertechno**.
Idéal pour éclairer cave, garage, couloirs etc. grâce au dispositif d'arrêt automatique.
Installer simplement l'appareil seul ou fixé au plafond ou au mur à l'aide de l'aimant.

Avec l'IT-MG **MASTERGATE** d'intertechno, une notification push est envoyée à votre Smartphone dès que quelqu'un se trouve dans la zone de détection.
Dans le même temps, il est aussi possible d'utiliser une sirène avec un récepteur radio comme système d'alarme.

MISE EN SERVICE

Avant le montage, veuillez procéder comme indiqué ci-dessous :
Ouverture du détecteur de mouvement au moyen d'un tournevis cruciforme (**ill.1**)
Retirer la protection de la batterie.

Réglages

Une fois l'équipement ouvert, les réglages suivants peuvent à présent être effectués (**ill. 2**)

- A** Choisir la sensibilité à la lumière H/M/L (jour/ soir/ nuit).
H = réagit pour 24h, jour et nuit.
Ce réglage est recommandé pour le carillon radio !
M = réagit sous 20 +- 5 lux. Pas de commutation quand la luminosité devient supérieure.
L = réagit sous 10 +- 5 lux. Pas de commutation quand la luminosité est supérieure.
- B** Délai d'arrêt (5sec/1 min./5 min./10 min.)

Après avoir quitté la zone de détection ou après avoir détecté le dernier mouvement, le PIR-3000 s'éteint au terme du délai réglé.

Après chaque modification de la sensibilité à la lumière ou même du codage, accordez au détecteur de mouvement 15 à 20 secondes pour détecter et activer le nouveau réglage de façon fiable. ➤

Codage (ill. 3)

Tenir également compte du mode d'emploi du récepteur radio concernant le codage !

- 1) Placez le détecteur de mouvement radio à proximité du récepteur radio.
- 2) Dès que le récepteur radio est prêt à fonctionner, il faut appuyer 1x brièvement sur la touche d'apprentissage (L) du détecteur de mouvement radio pour le signal ON. Le récepteur radio s'allume/s'éteint à présent 2x, signalant ainsi que le nouvel émetteur a été mémorisé.

Pour effacer le codage, procédez comme précédemment mais en appuyant cette fois brièvement 2x de suite sur la touche d'apprentissage (L) pour le signal OFF.

Montage (ill. 4)

Le détecteur de mouvement radio peut être installé simplement sur n'importe quelle surface plane telle qu'une table ou une étagère. Faire bien attention à ce que les champs carrés de l'objectif soient orientés vers le bas.

Le détecteur de mouvement peut être monté sur les murs, les plafonds, etc. à l'aide de l'aimant de montage fourni.

L'aimant de montage est à visser à l'endroit souhaité.

Le détecteur de mouvement est maintenu en place par la force magnétique et peut être placé dans différentes positions et inclinaisons afin de définir une zone de détection précise.

Portée et angle de la zone de détection (ill. 5)

Changer la pile (ill. 6)

Le voyant à LED rouge s'allume toutes les 4 secondes lorsque la pile est à plat.

Dévisser l'arrière du détecteur de mouvement.

Soulever et retirer la pile usagée au moyen d'un tournevis sur l'étrier métallique. Insérer la nouvelle pile 3V CR 2450 sur l'étrier métallique en commençant par le signe + vers le haut !

Remettre l'arrière du détecteur en place !

Une pile neuve a une durée de vie estimée à environ 20.000 commutations ou 3 ans !

Consigne de sécurité :**PILE**

Ne pas ingérer les piles, risque de brûlures dues à la présence des substances dangereuses !

Ce produit contient une pile bouton. L'ingestion de la pile bouton peut entraîner de graves brûlures internes en seulement 2 heures et entraîner la mort. Conserver les piles neuves et usagées hors de portée des enfants. Si le compartiment de la pile ne se referme pas correctement, ne pas utiliser l'appareil et le tenir hors de portée des enfants. Si vous pensez que des piles ont été ingérées ou se trouvent dans n'importe quelle partie du corps, consultez immédiatement un médecin.

Ne pas utiliser avec des variateurs.

Utiliser uniquement dans des locaux secs.

Ne pas monter à proximité de champs magnétiques ou électromagnétiques.

Un montage sur du métal est à éviter sous peine de réduire la portée.

Déclaration de conformité (CE) disponible sur www.intertechno.at/CE



Langaton liikeilmaisin on tarkoitettu sisäkäyttöön. PIR-3000-liikeilmaisimissa on yksi kiinteä koodi 67 miljoonasta mahdollisesta koodista, ja se kytkee kaikki **intertechnon** itseopittavat langattomat vastaanottimet, myös langattomat gongit. Sammutusautomaatiikan ansiosta se on ihanteellinen käytettäväksi kellarin, eteisen, autotallin ynnä muiden sellaisten valaistuksen kytkemiseen. Aseta vapaasti tai magneettien avulla kattoon tai seinälle.

intertechnon IT-MG **MASTERGATE**n avulla saat push-ilmoituksen älypuhelimesi heti, jos joku on tunnistasalueella. Samalla hälytyslaitteeksi voidaan kytkeä sireeni, jossa on langaton vastaanotin.

KÄYTTÖÖNOTTO

Asenna laite seuraavasti:
Avaa liikeilmaisin ristipääruuvitalan avulla. **(kuva 1)**
Poista pariston varmistin.

Asetukset

Kun liikeilmaisin on avattu, voit tehdä seuraavat asetukset. **(kuva 2)**

A Valitse valonherkkyys H/M/L (päivä/ilta/yö).

H = kytkee 24 h, päivä ja yö.

Tämä asetus sopii langattomalle gongille!

M = kytkee, kun valaistusvoimakkuus on alle 20 +- 5 luksia. Kun kirkastuu, se ei kytke.

L = kytkee, kun valaistusvoimakkuus on alle 10 +- 5 luksia. Jos on tätä kirkkaampaa, se ei kytke.

B Poiskytkentäaika (5 sek/1 min/5 min/10 min)

Kun tunnistasalueelta lähdetään tai viimeisin liike on tunnistettu, PIR-3000 kytketty pois asetetun ajan jälkeen.

Jos valonherkkyyttä tai ohjelmointia muutetaan, anna liikeilmaisimelle 15–20 sekuntia aikaa, jotta se tunnistaa ja kytkee luotettavasti uudessa asetuksessa.



Ohjelmointi (kuva 3)

Ota ohjelmoinnissa huomioon myös langattoman vastaanottimen käyttöohje!

- 1) Vie langaton liikeilmaisin langattoman vastaanottimen läheisyyteen.
- 2) Heti kun langaton vastaanotin on oppimisvalmiudessa, paina langattoman liikeilmaisimen painiketta (L) kerran lyhyesti PÄÄLLE-signaalia varten. Langaton vastaanotin kytketty nyt kaksi kertaa vahvistaen siten, että uusi lähetin on tallennettu.

Voit poistaa ohjelmoinnin yllä kuvatulla tavalla, mutta paina nyt painiketta (L) kaksi kertaa lyhyesti peräkkäin POIS PÄÄLTÄ -signaalia varten.

Asennus (kuva 4)

Langaton liikeilmaisin voidaan asettaa yksinkertaisesti mille tahansa tasaiselle pinnalle, kuten pöydälle tai hyllylle. Varmista, että linssin nelion malliset kentät osoittavat alaspäin.

Liikeilmaisin voidaan asentaa mukana toimitettavien asennusmagneettien avulla seinälle, kattoon tai vastaavaan.

Asennusmagneetti ruuvataan kiinni haluttuun paikkaan.

Liikeilmaisin pysyy kiinni magneettivoiman avulla, ja se voidaan asettaa eri asentoihin ja kulmiin, jolloin voidaan määrittellä tarkka tunnistasalue. Tunnistasalueen kantama ja kulma **(kuva 5)**

Pariston vaihto (kuva 6)

Punainen led-valo välkähää yhden kerran neljän sekunnin välein, kun paristo on lähes tyhjä. Ruuvaa liikeilmaisimen takapuoli irti.

Nosta paristo ruuvitaltalla metallisangasta. Aseta uusi 3V CR 2450 -paristo metallisangasta niin, että +-merkki osoittaa ylöspäin!

Asenna takapuoli takaisin kiinni!

Uusi paristo kestää noin 20 000 kytkentää tai kolme vuotta!

Turvallisuusohje:

PARISTO

Älä nielaise paristoja. Vaarallisten aineiden aiheuttama palovaara! Tämä tuote sisältää nappipariston. Jos nappiparisto joutuu ihmisen elimistöön, vain kahden tunnin sisällä voi tulla vakavia sisäisiä palovammoja, jotka johtavat kuolemaan. Pidä uudet ja käytetyt pariston poissa lasten ulottuvilta. Jos paristolokero ei sulkeudu hyvin, tuotetta ei voida enää käyttää, ja se on pidettävä poissa lasten ulottuvilta. Jos epäilet, että joku on nieلائssut pariston tai paristo on joutunut jonnekin elimistöön, käänny heti lääkärin puoleen.



Ei käytettäväksi himmentimelle.

Käytä vain kuivissa tiloissa.

Älä asenna lähelle magneettikenttiä tai sähkömagneettisia kenttiä.

Vältä metallin päälle asentamista, sillä silloin kantama lyhenee.

Vaatimustenmukaisuusvakuutus (CE) on saatavana osoitteessa

www.intertechno.at/CE

The wireless motion sensor is designed for indoor use.

PIR-3000 has 67 million possible fixed codes and controls all self-learning wireless receivers even wireless gongs made by **intertechno**.

The automatic switch-off feature makes it ideal for lighting in cellars, corridors, garages, etc.

Simply stand it up or use the magnet to mount it on the wall or ceiling.

With the intertechno IT-MG **MASTERGATE**, you also receive a push notification on your smartphone as soon as someone is in the detection area.

At the same time, a siren with a wireless receiver can also be activated as an alarm system.

GETTING STARTED

Before mounting:

Open the motion sensor using a cross-head screwdriver (**Fig. 1**)

Remove the battery fuse.

Settings

When open you can adjust the following settings (**Fig. 2**)

A Light sensitivity H/M/L (Day/Evening/Night).

H = Activates 24h, day and night.

This setting is recommended for the wireless gong.

M = Activates under 20 +- 5 lux. If it becomes lighter it won't turn on.

L = Activates under 10 +- 5 lux. It won't turn on if it becomes lighter.

B Turn off time (5 secs/1 min/5 mins/10 mins)

After leaving the detection range or the last movement is detected, the PIR-3000 switches off after the set time.

Give the motion detector 15-20 seconds to ensure reliable detection and activation using the new settings each time after changing the light sensitivity or encoding.



Encoding (Fig. 3)

Also observe the wireless receiver's operating instructions for encoding.

- 1) Place the wireless motion sensor near to the wireless receiver.
- 2) When the wireless receiver is ready to learn, the wireless motion sensor's learn button (L) must be briefly pressed 1x for the ON signal.
The wireless receiver now activates 2x, indicating that the new transmitter has been saved.

Proceed as described above to erase codes, though now the learn button (L) must be briefly pressed 2x consecutively for the OFF signal.

Mounting (Fig. 4)

The wireless motion detector can easily be set up on any flat surface such as a table or shelf. Make sure that the lens' square fields are pointing downwards.

The motion detector can be mounted on walls, ceilings, etc. using the mounting magnet included.

Screw the mounting magnet into the desired position.

The motion detector is held in place with magnetic force and can be placed in various positions and inclinations enabling you to define a precisely defined detection range.

Range and angle of the detection range (Fig. 5)

Battery replacement (Fig. 6)

If the battery is running out a red LED will shine every 4 seconds.

Remove the back of the motion sensor.

Use a screwdriver to lift the battery out of the metal clip. Insert the new 3V CR 2450 battery into the metal clip starting with the + sign facing upwards.

Replace the back.

A new battery has an operating life of around 20,000 operations or 3 years.

Safety instruction:**BATTERIES**

Do not ingest batteries, risk of burning due to dangerous substances.

This product contains a button cell battery. If the button cell battery is swallowed, severe internal burns can occur within just 2 hours and cause death. Keep new and used batteries out of the reach of children.



If the battery compartment does not close securely, do not use the product and keep it away from children. If you think that batteries have been swallowed or are in any part of the body, seek medical attention immediately.

Not for use with dimmers.

Only use in dry rooms.

Do not mount near to magnetic or electromagnetic fields.

Avoid mounting the device on metal as it shortens the range.

Declaration of Conformity (CE) available from www.intertechno.at/CE



Ο ασύρματος αισθητήρας κίνησης είναι σχεδιασμένος για χρήση σε εσωτερικούς χώρους.
Ο PIR-3000 διαθέτει έναν κωδικό που αποτελείται από 67 εκατ. πιθανές επιλογές και μπορεί να χρησιμοποιηθεί για τη σύνδεση όλων των αυτο-προγραμματιζόμενων ασύρματων δέκτων και ασύρματων κουδουνιών της **intertechno**.
Χάρη στη λειτουργία αυτόματης απενεργοποίησης είναι ιδανικός για το φωτισμό υπογειών, διαδρόμων, γκαράζ κ.λπ.
Τοποθετήστε τον απλά ελεύθερα ή στερεώστε τον με τον μαγνήτη στην οροφή ή στον τοίχο.

Μαζί με το IT-MG **MASTERGATE** της intertechno θα λάβετε επίσης και μια ειδοποίηση push στο κινητό σας τηλέφωνο, όταν κάποιος βρεθεί στην περιοχή καταγραφής.
Ταυτόχρονα είναι δυνατή και η ενεργοποίηση μιας σειρήνας με ασύρματο δέκτη ως σύστημα συναγερμού.

ΘΕΣΗ ΣΕ ΛΕΙΤΟΥΡΓΙΑ

Πριν από την τοποθέτηση ακολουθήστε τα εξής βήματα:
Ανοίξτε τον αισθητήρα κίνησης με ένα στραβοκατάβιδο (Εικ. 1)
Αφαιρέστε το σύστημα ασφάλειας της μπαταρίας.

Ρυθμίσεις

Αφού το ανοίξετε, μπορείτε να εκτελέσετε τις παρακάτω ρυθμίσεις (Εικ. 2)

A Φωτοευαισθησία H/M/L (ημέρα/ απόγευμα/νύχτα).

H = 24ωρη λειτουργία, ημέρα και νύχτα.

H εν λόγω ρύθμιση συνίσταται για το ασύρματο κουδούνι!

M = Λειτουργία κάτω από 20 + 5 lux. Εάν η φωτεινότητα είναι μεγαλύτερη, δεν ενεργοποιείται.

L = Λειτουργία κάτω από 10 + 5 lux. Αν η φωτεινότητα είναι μεγαλύτερη, δεν ενεργοποιείται.

B Χρόνος απενεργοποίησης (5 δευτ. / 1 λ. / 5 λ. / 10 λ.)

Μετά την έξοδο από την περιοχή καταγραφής ή αφού έχει ανιχνευθεί η τελευταία κίνηση, το PIR-3000 απενεργοποιείται μετά από τον προκαθορισμένο χρόνο.

Μετά από κάθε αλλαγή της φωτοευαισθησίας ή και της κωδικοποίησης, απαιτούνται 15-20 δευτ. προκειμένου για την εφαρμογή της νέας ρύθμισης και την αξιόπιστη εκτέλεση της λειτουργίας ανίχνευσης.

Κωδικοποίηση (Εικ. 3)

Για την κωδικοποίηση λάβετε επίσης υπόψη σας τις οδηγίες χρήσης του ασύρματου δέκτη!

- 1) Μετακινήστε τον ασύρματο αισθητήρα κίνησης κοντά στον ασύρματο δέκτη.
- 2) Μόλις ο ασύρματος δέκτης τεθεί σε κατάσταση εκμάθησης, πρέπει να πατήσετε 1 φορά στιγμιαία το πλήκτρο προγραμματισμού (L) του ασύρματου αισθητήρα κίνησης για το σήμα ενεργοποίησης. Ο ασύρματος δέκτης αναβοσβήνει 2 φορές και σηματοδοτεί με αυτόν τον τρόπο, ότι ο νέος πομπός αποθηκεύτηκε.

Για τη διαγραφή της κωδικοποίησης, ακολουθήστε τα παραπάνω βήματα, ωστόσο αυτή τη φορά πατήστε στιγμιαία και 2 φορές διαδοχικά το πλήκτρο προγραμματισμού (L) για το σήμα απενεργοποίησης.

Τοποθέτηση (Εικ. 4)

Ο ασύρματος αισθητήρας κίνησης μπορεί πολύ απλά να τοποθετηθεί σε οποιαδήποτε επίπεδη επιφάνεια, όπως π.χ. σε ένα τραπέζι ή ράφι. Θα πρέπει να προσέξετε, ότι τα τετράγωνα πεδία του φακού θα πρέπει να είναι στραμμένα προς τα κάτω.

Με τους συνοδευτικούς μαγνήτες στερέωσης είναι δυνατή η τοποθέτηση των αισθητήρων κίνησης σε τοίχους, οροφές κ.λπ.
Βιδώστε τον μαγνήτη στερέωσης στο επιθυμητό σημείο.

Ο αισθητήρας κίνησης στερεώνεται χάρη στη μαγνητική δύναμη και μπορεί να τοποθετηθεί σε διάφορες θέσεις και κλίσεις, προκειμένου για τον ακριβή καθορισμό της περιοχής καταγραφής.

Εύρος και γωνία της περιοχής καταγραφής (Εικ. 5)

Αντικατάσταση μπαταριών (Εικ. 6)

Μια κόκκινη λυχνία LED ανάβει μία φορά κάθε 4 δευτ., όταν η μπαταρία αδειάζει.

Ξεβιδώστε το πίσω μέρος του αισθητήρα κίνησης.



GR

Οδηγίες χρήσης

PIR-3000

Ανασώστε την μπαταρία από το μεταλλικό έλασμα με τη βοήθεια ενός κατασαβιδιού. Τοποθετήστε τη νέα μπαταρία 3V CR 2450 πρώτα στο μεταλλικό έλασμα με το σύμβολο + και κρατώντας την σε όρθια θέση! Τοποθετήστε και πάλι το πίσω μέρος!
Μια νέα μπαταρία έχει διάρκεια ζωής περ. 20.000 χρήσεις ή 3 έτη!

Οδηγία ασφαλείας: ΜΠΑΤΑΡΙΑ

Μην παίρνετε τις μπαταρίες, κίνδυνος εγκαυμάτων από επικίνδυνες ουσίες!

Αυτό το προϊόν περιέχει μια μπαταρία με στοιχείο τύπου κομβίου. Σε περίπτωση κατάποσης της μπαταρίας με στοιχείο τύπου κομβίου, είναι δυνατή η εμφάνιση σοβαρών εσωτερικών εγκαυμάτων εντός 2 ωρών που μπορεί να οδηγήσουν σε θάνατο. Φυλάσσετε νέες και χρησιμοποιημένες μπαταρίες μακριά από παιδιά. Εάν η θήκη της μπαταρίας δεν κλείνει με ασφάλεια, μην χρησιμοποιείτε πλέον το προϊόν και φυλάσσετε το μακριά από παιδιά. Εάν πιστεύετε ότι υπάρχει περίπτωση κατάποσης των μπαταριών ή τοποθέτησής τους σε κάποιο σημείο του σώματος, αναζητήστε αμέσως ιατρική συμβουλή.

Να μην χρησιμοποιείται για ροοστάτες.

Να χρησιμοποιείται μόνο σε ξηρούς χώρους.

Να μην τοποθετείται κοντά σε μαγνητικά ή ηλεκτρομαγνητικά πεδία.

Να μην τοποθετείται πάνω σε μέταλλα, διότι αυτό θα έχει ως αποτέλεσμα τη μείωση της εμβέλειας.

Δήλωση συμμόρφωσης (EK) στη διεύθυνση www.intertechno.at/CE

H

Kezelési utasítás

PIR-3000

A rádiófrekvenciás mozgásjelző beltéri használatra alkalmas. A PIR-3000 a 67 millió lehetőség közül egy fixkóddal rendelkezik, és be tudja kapcsolni az **intertechno** többi öntanuló rádiófrekvenciás vevőkészülékét, beleértve a vezeték nélküli gongokat. Az automatikus kikapcsolásnak köszönhetően ideális a pince, folyosó, garázs stb. megvilágítására. Egyezően állítsa fel, vagy rögzítse a mágnessel a mennyezeten vagy a falon.

Az intertechno IT-MG **MASTERGATE** által értesítés érkezik az okostelefonjára, amint valaki a megfigyelt területen tartózkodik. Ezzel egyidejűleg egy szíris is bekapcsolható riasztóberendezésként egy rádiófrekvenciás vevőkészülék segítségével.

ÜZEMBE HELYEZÉS

A beszerelés előtt az alábbiak szerint járjon el:

Nyissa fel a mozgásérzékelőt egy csillag csavarhúzóval (**1. ábra.**)

Távolítsa el az elemvédőt.

Beállítások

Nyitott állapotban a következő beállításokat tudja elvégezni (**2. ábra**)

A Fényérzékenység kiválasztása H/M/L (nappal / este / éjszaka).

H = 24 órán keresztül kapcsol, nappal és éjszaka.

Ez a beállítás a vezeték nélküli gongokhoz ajánlott!

M = 20 +5 lux alatt kapcsol be. Ha világosabb lesz, nem kapcsol be.

L = 10 +5 lux alatt kapcsol be. Ha világosabb lesz, nem kapcsol be.

B Kikapcsolási idő (5mp/1 perc/5 perc/10 perc)

A megfigyelt terület elhagyását vagy az utolsó felismert mozgást követően a PIR-3000 a beállított időtartamnak megfelelően kikapcsol.

A fényerősség vagy a kódolás bármilyen megváltoztatása után adjon a mozgásjelzőnek 15-20 másodpercet, hogy az biztosan felismerje és aktíválja az új beállítást.



Kódolás (3. ábra)

Kövesse a rádiófrekvenciás vevőkészülékének a használati utasítását is!!

- 1) Helyezze a rádiófrekvenciás mozgásjelzőt a rádiófrekvenciás vevőkészülék közelébe.
- 2) Amint a vevő tanulóállapotban van, nyomja meg 1x röviden a rádiófrekvenciás mozgásjelző tanulógombját (L) a Be-jel elküldése érdekében.

A rádiófrekvenciás vevő 2x kapcsol, ezzel jelezve, hogy tárolta az új jeladót.

A kódolás törléséhez úgy járjon el, mint az előzőekben, azonban a Kl jel elküldéséhez nyomja meg röviden a tanulógombot (L) 2x egymás után.

Beszerezés (4. ábra)

A rádiófrekvenciás mozgásjelző minden vízszintes felületen felállítható, pl. asztal, polc. Figyeljen arra, hogy a lencse négyzetes mező lefele mutassanak.

A mellékelt mágnesekkel a mozgásjelzőt falakon, mennyezeten, stb. is rögzítheti.

Csavarozza fel a mágneset a kívánt helyre.

A mozgásjelző a mágneses erőnek köszönhetően tart és különböző helyzetekben és szögben tehető fel, egy pontosan meghatározott megfigyelési terület beállítása érdekében.

A megfigyelt terület hatótávolsága és szöge **(5. ábra)**

Elemcsere (6. ábra)

Egy piros LED 4 másodpercenként egyszer villan, ha az elem kifogyóban van.

Csavarozza le a mozgásjelző hátulját.

Emelje ki az elemet egy csavarhúzóval a fémkonzolnál kezdve. Helyezze be az új 3V-os CR 2450 elemet a fémkonzolnál kezdve a + jellel felfelé! Helyezze vissza a hátoldalt!

Egy új elem kb. 20.000 kapcsoláshoz elég vagy 3 éves élettartammal rendelkezik!

Biztonsági figyelmeztetés:**ELEM**

Ne nyelje le az elemet, égésveszély áll fenn a veszélyes anyagok miatt! Ez a termék egy gombelemet tartalmaz. A gombelem lenyelése esetén 2 órán belül súlyos belső égési sérülések keletkezhetnek, amelyek halált okozhatnak. Az új és használt elemeket gyermekektől tartsa távol. Ha az elemkamra nem zár biztosan, akkor ne használja tovább a terméket, és tartsa távol gyermekektől. Ha feltételezi, hogy az elemeket lenyelték, vagy a test valamely részében találhatóak, akkor azonnal keressen fel egy orvost.

Nem használható fényerőszabályozókhoz.

Csak száraz helyiségekbe szerelje be.

Ne szerelje fel mágneses vagy elektromágneses mezők közelébe. Kerülje a fém felületre történő felszerelést, mivel az csökkenti a hatótávolságot.

A megfelelőségi nyilatkozat (CE) a www.intertechno.at/CE címen található.



Bežični detektor pokreta predviđen je za interijer. PIR-3000 posjeduje jedan od 67 milijuna mogućih fiksnih kodova te upravlja svim samoučućim bežičnim prijaimnicima kao i bežičnim zvonom proizvođača **intertechno**. Automatsko isključivanje idealno je za osvjetljavanje podruma, hodnika, garaže itd. Stavite ga u stojeći položaj ili ga pričvrstite magnetom na strop ili zid.

Uz pomoć IT-MG **MASTERGATEA** proizvođača intertechno na pametnom čete telefonu dobiti skočnu obavijest čim se netko nalazi u obuhvatnom području. Istovremeno se bežičnim prijaimnikom kao alarmnim uređajem može uključiti i sirena.

PUŠTANJE U RAD

Prije montaže postupite na sljedeći način:

Otvorite detektor pokreta uz pomoć križnog odvijača (sl.1)

Uklonite zaštitu baterije.

Postavke

U otvorenom stanju možete podesiti sljedeće postavke (sl. 2)

A odabrati osjetljivost na svjetlost H/M/L (dan/večer/noć).

H = šalje signal 24 h, danju i noću.

Ova se postavka preporučuje za bežično zvonilo!

M = šalje signal manje od 20 +/- 5 luksa. Ako je svjetlije, ne šalje signal.

L = šalje signal manje od 10 +/- 5 luksa. Ako je svjetlije, ne šalje signal.

B vrijeme isključivanja (5 s, 1 min, 5 min ili 10 min)

Nakon napuštanja obuhvatnog područja ili nakon prepoznavanja posljednjeg pokreta, PIR-3000 isključuje se nakon zadanog vremena.

Nakon svakog podešavanja osjetljivosti na svjetlost ili nakon svakog kodiranja detektoru pokreta dajte 15 do 20 sekundi za pouzdano otkrivanje ili aktivaciju pri novim postavkama.

Kodiranje (sl. 3)

Za kodiranje obratite pozornost i na upute za rukovanje bežičnim prijaimnikom!!

- 1) Bežični detektor pokreta postavite u blizinu bežičnog prijaimnika.
- 2) Čim je bežični prijaimnik spreman za učenje, za kratki jednostruki signal uključivanja pritisnite tipku za učenje (L) na bežičnom detektoru pokreta. Bežični prijaimnik šalje signal dvaput i time signalizira da je novi odašiljač spremljen.

Za brisanje kodiranja postupajte kako je gore opisano, ali sad tipku za učenje (L) za signal isključivanja kratko stisnite dvaput zaredom.

Montaža (sl. 4)

Bežični detektor pokreta može se jednostavno postaviti na svakoj ravnoj površini, npr. na stol ili regal. Treba paziti na to da su četverokutna polja leće usmjerena prema dolje.

Uz pomoć priloženih magneta za montažu detektor pokreta možete pričvrstiti na zid, strop itd.

Magnet za montažu pričvršćuje se vijcima na željeno mjesto.

Detektor pokreta drži se magnetom i može se postaviti u različite položaje i nagibe kako bi se utvrdilo točno određeno obuhvatno područje.

Domet i kut obuhvatnog područja (sl. 5)

Zamjena baterija (sl. 6)

Ako je baterija prazna, crvena LED žaruljica zasvijetli jednom svake 4 sekunde.

Odvijte stražnju stranu detektora za pokret.

Odvijačem odignite bateriju s metalne pločice. Novu bateriju 3V CR 2450 umetnite sa znakom + prema gore!

Ponovno pričvrstite stražnju stranu!

Životni vijek nove baterije obuhvaća oko 20 000 spajanja ili 3 godine.

Sigurnosna napomena:

BATERIJA

Ne uzimajte baterije, opasnost od opekline uslijed opasnih tvari!

Proizvod sadržava jednu okruglu bateriju. U slučaju gutanja okrugle baterije može doći do teških opekotina u samo 2 sata te može nastupiti smrt. Nove i korištene baterije držite izvan dohvata djece.

Ako se pretinac za baterije dobro ne zatvara, proizvod nemojte upotrebljavati i držite ga izvan dohvata djece. Ako mislite da je došlo do gutanja baterije ili se nalazi u nekom drugom dijelu tijela, bez odgađanja potražite pomoć liječnika.

Nije namijenjeno za upotrebu na prigušivaču.
Upotrebljavajte samo u suhim prostorima.
Nemojte montirati u blizini magnetskih ili elektromagnetskih polja.
Izbjegavajte montažu na metalu jer se time smanjuje domot.

Izjava o sukladnosti (CE) na www.intertechno.at/CE

Il sensore di movimento radio è destinato all'uso interno. PIR-3000 ha un codice fisso tra 67 milioni possibili e commuta tutti i ricevitori radio ad autoapprendimento, anche i gong radio di **intertechno**. Lo spegnimento automatico lo rende ideale per l'illuminazione di cantine, corridoi, garage, ecc.
È sufficiente posizionare l'apparecchio da solo o fissarlo al soffitto o alla parete con il magnete.

Con l'IT-MG **MASTERGATE** di intertechno riceverete anche una notifica push sul vostro smartphone non appena qualcuno si trova nel campo di rilevamento.
Allo stesso tempo, sarà possibile commutare una sirena con ricevitore radio come sistema di allarme.

MESSA IN FUNZIONE

Prima del montaggio procedere come indicato a seguire:
Aprire il rilevatore di movimento con un cacciavite a croce (**Fig.1**).
Rimuovere la sicura della batteria.

Impostazioni

Quando è aperto, è ora possibile effettuare le seguenti impostazioni (**Fig.2**)

- A** Selezionare la sensibilità alla luce H/M/L (giorno/sera/notte).
H = si accende 24h, giorno e notte.
Questa impostazione è consigliata per il gong radio!
M = si accende sotto i 20 +- 5 lux. Se c'è più luce non si accende.
L = si accende sotto i 10 +- 5 lux. Se c'è più luce non si accende.
- B** Tempo di spegnimento (5 sec/1 min./5 min./10 min.)

Dopo aver lasciato il campo di rilevamento o aver rilevato l'ultimo movimento, il PIR-3000 si spegne dopo il tempo che è stato impostato.

Dopo ogni modifica della sensibilità della luce o della codifica, concedere al rilevatore di movimento un tempo di 15-20 secondi per rilevare e attivare in modo affidabile la nuova impostazione.



Codifica (Fig. 3)

Per la codifica osservare anche le istruzioni per l'uso del radiorecettore!

- 1) Spostare il rilevatore di movimento radio vicino al radiorecettore.
- 2) Non appena il radiorecettore è pronto per l'apprendimento, premere brevemente il pulsante di apprendimento (L) del rilevatore di movimento radio per il segnale ON. Il ricevitore radio ora commuta 2 volte e segnala che il nuovo trasmettitore è stato memorizzato.

Per cancellare la codifica, procedere come sopra descritto, premere brevemente due volte il pulsante di apprendimento (L) per il segnale OFF.

Montaggio (Fig.4)

Il sensore di movimento radio può essere facilmente installato su qualsiasi superficie piana come un tavolo o uno scaffale. Assicurarsi che i campi quadrati dell'obiettivo siano rivolti verso il basso.

Il rilevatore di movimento può essere montato su pareti, soffitti, ecc. utilizzando il magnete di montaggio in dotazione.

Il magnete di montaggio è avvitato nella posizione desiderata.

Il rilevatore di movimento si ferma a causa della forza magnetica e può essere posizionato in diverse posizioni e inclinazioni per definire un campo di rilevamento definito con precisione.

Raggio d'azione e angolazione del campo di rilevamento (Fig.5)

Sostituzione della batteria (Fig. 6)

Il LED rosso si illumina ogni 4 secondi quando la batteria è scarica.

Svitare il lato posteriore del sensore di movimento.

Estrarre la batteria con un cacciavite dalla staffa metallica. Inserire la nuova batteria 3V CR 2450 sulla staffa metallica a partire dal segno + verso l'alto!

Rimontare il pannello posteriore!

Una batteria nuova ha una durata operativa di circa 20.000 commutazioni oppure 3 anni.

Avviso di sicurezza:**BATTERIE**

Non ingerire le batterie, pericolo di ustioni dovute a sostanze pericolose! Questo prodotto contiene una batteria a bottone. In caso di ingestione della batteria a bottone, in sole 2 ore possono verificarsi gravi ustioni interne, con conseguenze mortali. Tenere le batterie nuove e usate lontano dalla portata dei bambini.



Se il vano batteria non si chiude in modo sicuro, non utilizzare il prodotto e tenerlo lontano dalla portata dei bambini. Se si ritiene che le batterie siano state inghiottite o si trovino in qualsiasi parte del corpo, consultare immediatamente un medico.

Non utilizzabile con i dimmer.

Montare solo in ambienti asciutti.

Non montare vicino a campi magnetici o elettromagnetici.

Evitare il montaggio su metallo, in quanto riduce il raggio d'azione.

Per la Dichiarazione di conformità (CE) si veda il sito

www.intertechno.at/CE

Þráðlausir hreyfiboðinn er til notkunar innandyra. PIR-3000 býr yfir föstum kóða með 67 milljónum möguleikum og stýrir öllum sjálfháerandi þráðlausum móttökum og líka þráðlausu gongi frá **intertechno**. Kjörinn fyrir lýsingu í kjallara, gangi, bílskúr o.s.frv. vegna sjálfvirkra slökkvunar. Setjið einfallega upp með fristandandi hætti eða festið í loft eða á vegg með seglumum.

Með IT-MG **MASTERGATE** frá intertechno er boðið upp á þrýstítilkynningu til snjallsíma um leið og einhver er á skynjarasvæðinu. Á sama tíma er einnig hægt að kveikja á sírenu með þráðlausum móttakara sem viðvörunarþúnaður.

BÚNAÐUR TEKINN Í NOTKUN

Við uppsetningu skal fylgja eftirfarandi skrefum:
Opnið hreyfiboðann með stjórnskrúfjarni (**Mynd 1**)
Fjarlægjið rafhlöðufestingu.

Stillingar

Þegar hann er opinn er nú hægt að framkvæma eftirfarandi stillingar (**Mynd 2**)

A Veljið ljósnæmi H/M/L (dagur/ kvöld/ nótt).

H = Virkar 24klst, dag og nótt.

Þessi stilling er ráðlögð fyrir þráðlausu gongið!

M = Virkar undir 20 + 5 lúx. Ef það verður bjartara virkar hann ekki.

L = Virkar undir 10 + 5 lúx. Ef það er bjartara virkar hann ekki.

B Slökkt (5sek./1 mín./5 mín./10 mín.)

Þegar farið er af skynjarasvæðinu eða síðasta hreyfing er greind slekkur PIR-3000 á sér eftir stilla tímann.

Eftir allar breytingar á ljósnæmi eða kóðun skal gefa hreyfiboðnum 15-20 sek. tíma fyrir áreiðanlega greiningu og virkjun með nýju stillingunni.



Kóðun (Mynd 3)

Lesið einnig notkunarleiðbeiningar þráðlausu móttakarans fyrir kóðun!

- 1) Hafið þráðlausu hreyfiboðann nálægt þráðlausu móttakararnum.
- 2) Um leið og hægt er að para þráðlausu móttakarann verður að ýta á þörunarhnapp (L) þráðlausu hreyfiboðans 1x stuttlega fyrir merkið KVEIKT. Þráðlausu móttakarinn virkjust nú 2x og sýnir þannig að nýi sendirinn hafi verið vistaður.

Til að eyða kóðuninni skal fara að eins og að ofan en nú verður að ýta stuttlega 2x í röð á þörunarhnappinn (L) fyrir merkið slökkt.

Uppsetning (Mynd 4)

Hægt er að setja þráðlausu hreyfiboðann upp á öllum sléttum flötum eins og borði eða hillu. Þess skal gætt að ferningslaga svið linsunnar vísi niður.

Með meðfylgjandi festiseglum er hægt að festa hreyfiboðann við vegg, loft o.s.frv.

Festiseglarnir eru skrufaðir á viðeigandi staði.

Hreyfiboðanum er haldið af seglinum og er hægt að setja hann upp með mismunandi hætti og halla til að ákvarða skynjunarsvæði hans með nákvæmum hætti.

Drægi og horn skynjunarsvæðis (**Mynd 5**)

Skipt um rafhlöðu (Mynd 6)

Rautt LED ljós lýsir á 4 sek. fresti þegar rafhlaðan er að tæmast.

Skrúfið bakhlíð hreyfiboðans af.

Lyftið rafhlöðunni upp með því að setja skrufjárn á málmfestinguna.

Setjið nýju 3V CR 2450 rafhlöðuna í málmfestinguna þannig að + táknið vísi upp!

Ný skruflíðina aftur á!

Ný rafhlaða endist í um 20 000 notkunarskipti eða 3 ár!

Öryggisleiðbeiningar:

RAFHLAÐA

Gleypið ekki rafhlöðurnar, hætta á brunasárnum af völdum hættulegra efna!

Þessi vara inniheldur hnapparafhlöðu. Ef hnapparafhlaðan er gleypt geta alvarleg brunasár myndast innan 2 klukkustunda og leitt til dauða. Geymið nýjar og notaðar rafhlöður þar sem börn ná ekki til.



Ef ekki er hægt að loka rafhlöðuhólfinu með örugnum hætti skal ekki nota vöruna lengur og geyma fjarri börnum. Ef grunur leikur á að rafhlöður hafi verið gleyptar eða þær séu að finna í einhverjum líkamshluta skal leita tafarlaust til læknis.

Má ekki nota sem birtudeýfi.

Notið aðeins í þurrum rýmum.

Setjið ekki upp við segul- eða rafsegulsvið.

Förðast skal ásetningu á málum því drægið styttist.

Samræmisyfirlýsingu (CE) er að finna á www.intertechno.at/CE

Den trådløse bevægelsesmelderen er ment for brug indendørs. PIR-3000 har én Fixcode av 67 millioner og kobler alle selvinnlærende trådløsmottakere og trådløse ringeklokker fra **intertechno**. Utkobingsautomatikken er ideell for lys i kjellere, ganger, garasjer osv. Plasser den fritt eller fest den med magneten til taket eller veggen.

Med IT-MG **MASTERGATE** fra intertechno får du en push-melding på smarttelefonen hvis noen oppholder seg i registreringsområdet. Det kan også kobles til en sirene med trådløsmottaker som alarmanlegg.

TA PRODUKTET I BRUK

Før monteringen:

Åpne bevægelsesmelderen med en kryss-skrutrekker (**fig.1**)

Fjern batterisikringen.

Innstillinger

Når den er åpnet kan du gjøre disse innstillingene n (**fig. 2**)

A Velg lysømfintlighet H/M/L (dag/ kveld/ natt).

H = kobler 24h, dag og natt.

Vi anbefaler denne innstillingen for den trådløse ringeklokken!

M = kobler ved under 20 +- 5 lux. Hvis det blir lysere, kobles det ikke.

L = kobler ved under 10 +- 5 lux. Hvis det er lysere, kobles det ikke.

B Utkoblingstid (5sek/1 min./5 min./10 min.)

Etter at registreringsområdet forlattes eller den siste bevegelsen er registrert, kobler PIR-3000 ut etter innstilt tid.

Etter endringer i lysømfintligheten eller kodingen trenger bevegelsesmelderen 15 - 20 sekunder for å registrere og aktivere de nye innstillingene.

Koding (fig. 3)

I forbindelse med kodingen må bruksanvisningen for Trådløsmottakeren også følges!

- 1) Plasser den trådløse bevægelsesmelderen nærheten av den trådløse mottakeren.
- 2) Så snart trådløsmottakeren er klar, må innlæringsknappen (L) på bevægelsesmelderen trykkes kort 1 gang for å få PÅ-signal. Trådløsmottakeren kobler nå 2 ganger og signaliserer at den nye senderen er lagret.



For å slette kodingen gjør du slik det beskrives ovenfor, men for å få AV-signalet må innlæringsknappen (L) trykkes 2 ganger rett etter hverandre.

Montering (fig.4)

Den trådløse bevegelsesmelderen plasseres enkelt på alle jevne flater, som et bord eller en hylle. Pass på at de kvadratiske feltene på linsen peker nedover. Bruk festeelementene som følger med for å sette bevegelsesmelderen på vegg eller tak.

Monteringsmagneten skrues fast på ønsket sted.

Bevegelsesmelderen holdes på plass med magnetisk kraft og kan stilles i forskjellige posisjoner og helningen for å definere et spesielt registreringsområde.

Rekkevidde og vinkel på registreringsområdet (fig.5)

Bytte av batteri (fig. 6)

En rød LED lyser hvert 4. sekund når batteriet holder på å gå tomt. Skru av baksiden på bevegelsesmelderen. Vipp ut batteriet med en skrutrekker i metallbøylen. Sett inn det nye 3V CR 2450-batteriet med + -tegnet oppover!

Sett baksiden tilbake på plass!

Et nytt batteri rekker til ca. 20.000 koblinger eller 3 år!

Sikkerhetsanvisning:

BATTERI

Batterier skal ikke svelges; fare for forbrenning fra farlige stoffer! Dette produktet inneholder et knappebatteri. Hvis knappebatteri svelges, kan alvorlige innvendige forbrenninger opptre innen 2 timer og eventuelt medføre døden. Oppbevar nye og brukte batterier utilgjengelig for barn. Hvis batterilokket ikke lar seg lukke ordentlig, skal produktet ikke lenger brukes og oppbevares utilgjengelig for barn. Hvis du tror at noen har svelget et batteri, eller at det befinner seg i en kroppsdal, skal du straks søke legehjelp.

Passer ikke for bruk med dimmere.

Skal bare brukes i tørre rom.

Skal ikke monteres nær magnetiske eller elektromagnetiske felt.

Unngå montering på underlag av metall, det forkorter rekkevidden.

Samsvarserklæring (CE) finner du på www.intertechno.at/CE

De draadloze bewegingsmelder is bedoeld voor gebruik binnenshuis. PIR-3000 heeft een fixcode met 67 miljoen mogelijkheden en schakelt alle zelflerende radio-ontvangers, ook draadloze deurbellen van **intertechno**.

Dankzij de automatische uitschakeling ideaal voor de verlichting in de kelder, hal, garage, enz.

Eenvoudig autonoom te installeren of bevestigen aan het plafond of de muur met de magneet.

Met de IT-MG **MASTERGATE** van intertechno ontvangt u tevens een pushmelding op uw smartphone zodra zodra iemand zich in het detectiegebied bevindt.

Tegelijkertijd kan ook een sirene met een radio-ontvanger als alarmsysteem worden geschakeld.

INBEDRIJFSTELLING

Voor het monteren gaat u als volgt te werk:

Open de bewegingsmelder met behulp van een kruiskopschroevendraaier (**afb.1**)

Verwijder de zekering van de batterij.

Instellingen

Nadat deze is geopend, kunnen de volgende instellingen worden uitgevoerd (**afb. 2**)

A Selecteer lichtgevoeligheid H / M / L (dag / avond / nacht).

H = schakelt 24h, dag en nacht.

Deze instelling wordt aanbevolen voor de draadloze deurbel!

M = schakelt onder 20 +- 5 lux. Als het helderder wordt, vindt geen schakeling plaats

L = schakelt onder 10 +- 5 lux. Als het helderder is, vindt geen schakeling plaats

B Uitschakeltijd (5 sec / 1 min. / 5 min. / 10 min.)

Nadat het detectiebereik is verlaten of de laatste beweging is gedetecteerd, wordt de PIR-3000 na de ingestelde tijd uitgeschakeld.

Geef de bewegingsdetector 15-20 sec. de tijd na elke wijziging van lichtgevoeligheid of codering, voor betrouwbare detectie en activering in de nieuwe instelling.

Codering (afb. 3)

Neem voor het coderen ook de bedieningshandleiding van de radio-ontvanger in acht!!

- 1) Plaats de draadloze bewegingsmelder in de buurt van de radio-ontvanger.
- 2) Zodra de radio-ontvanger gereed is om te leren, moet de leertoets (L) van de draadloze bewegingsmelder voor het AAN-signaal 1x kort worden ingedrukt. De radio-ontvanger schakelt nu 2x en signaleert daarmee dat de nieuwe zender is opgeslagen.

Om de codering te wissen, gaat u te werk zoals hierboven, echter moet nu de leertoets (L) voor het UIT-signaal 2x achtereenvolgend kort worden ingedrukt.

Montage (afb.4)

De draadloze bewegingsmelder kan eenvoudig op elk plat oppervlak worden gemonteerd, zoals tafels, planken. Zorg ervoor dat de vierkante velden van de lens naar beneden wijzen.

Met behulp van de meegeleverde montagemagneet kan de bewegingsmelder worden gemonteerd op muren, plafonds, enz.

De montagemagneet wordt op de gewenste locatie geschroefd.

De bewegingsmelder blijft op zijn plaats door de magnetische kracht en kan in verschillende standen en hellingshoeken worden geplaatst om een goed gedefinieerd detectiegebied vast te stellen.

Bereik en hoek van het detectiegebied (afb.5)

Batterij vervangen (afb. 6)

Een rode LED licht elke 4 seconden eenmaal op wanneer de batterij leeg is.

Schroef de achterkant van de bewegingsmelder los.

Verwijder de batterij met een schroevendraaier op de metalen beugel.

Plaats de nieuwe 3V CR 2450 batterij op de metalen beugel, met het + -teken naar boven gericht!

Plaats de achterkant terug!

Een nieuwe batterij heeft een bedrijfsduur van ca. 20.000 schakelingen of 3 jaar.

Veiligheidsvoorschriften:**BATTERIJ**

Batterijen niet inslikken, gevaar voor brandwonden door gevaarlijke stoffen!

Dit product bevat een knoopcelbatterij. Als de knoopcelbatterij wordt ingeslikt, kunnen ernstige inwendige brandwonden binnen slechts 2 uur optreden en tot de dood leiden. Houd nieuwe en gebruikte batterijen uit de buurt van kinderen. Als het batterijcompartiment niet goed sluit, stop dan met het gebruik van het product en houd het uit de buurt van kinderen. Als u denkt dat batterijen zijn ingeslikt of zich in een deel van het lichaam bevinden, dient u onmiddellijk een arts te raadplegen.

Niet voor gebruik met dimmers.

Alleen in droge ruimtes gebruiken.

Niet monteren in de buurt van magnetische of elektromagnetische velden.

Montage op metaal moet worden vermeden, omdat het bereik wordt verkort.

Conformiteitsverklaring (CE) onder www.intertechno.at/CE



O detetor de movimento remoto destina-se à utilização no interior. O PIR-3000 possui um código fixo de 67 milhões de possibilidades e comuta todos os recetores remotos auto-programáveis, também o gongo remoto da **intertechno**.

Através da desconexão automática, ideal para iluminação na cave, no corredor, na garagem, etc.
Colocação simples independente ou fixação ao teto ou parede através de imanes.

Com o IT-MG **MASTERGATE** da intertechno receberá também uma notificação push no Smartphone, assim que alguém entrar na área de cobertura.
Simultaneamente, pode também ser acionada uma sirene, com um recetor remoto como sistema de alarme.

COLOCAÇÃO EM FUNCIONAMENTO

Antes da montagem proceda, como se segue:
Abrir o detetor de movimento com uma chave Philips (Fig.1)
Retirar a proteção da pilha.

Configurações

Quando aberta, pode proceder às configurações seguintes (Fig. 2)

A Selecionar fotossensibilidade H/M/L (Dia/ Entardecer/ Noite).

H = Comuta 24h, dia e noite.

Esta configuração é recomendada para o gongo remoto!

M = Comuta abaixo de 20 +- 5 lux. Se a luminosidade aumentar, não há comutação.

L = Comuta abaixo de 10 +- 5 lux. Com maior luminosidade não há comutação.

B Tempo de desconexão (5 s/1 min./5 min./10 min.)

Após sair da área de cobertura ou for detetado o último movimento, o PIR-3000 desliga após o tempo ajustado.

Após cada comutação de fotossensibilidade ou também de codificação, o detetor de movimento necessita de 15-20 s para uma deteção e ativação fiáveis, de acordo com a nova configuração.



Codificação (Fig. 3)

Para a codificação, siga também o manual de instruções do recetor remoto!

- 1) Colocar o detetor de movimento remoto na proximidade do recetor remoto.
- 2) Assim que o recetor remoto estiver em modo programação, o botão de programação (L) do detetor de movimento remoto tem de ser premido 1x, de forma breve, para o sinal ON. O recetor remoto comuta agora 2x e indica, assim, que o emissor novo foi memorizado.

Para apagar a codificação, proceda como acima descrito, porém o botão de programação (L) tem de ser premido 2x seguidas, de forma breve, para o sinal OFF.

Montagem (Fig.4)

O detetor de movimento remoto pode ser simplesmente colocado numa qualquer superfície plana, como p.ex. em cima de uma mesa ou estante. Deve-se ter atenção para o facto de que os campos quadrados da lentes apontem para baixo.

Com iman de montagem incluído, o detetor de movimento pode ser montado em paredes, tetos, etc.

O iman de montagem é aparafusado no local desejado.

O detetor de movimento segura através da força magnética e pode ser colocado em diversas posições e inclinações, para determinar uma área de cobertura com exatidão.

Alcance e ângulo da área de cobertura (Fig.5)

Substituição de pilhas (Fig. 6)

Um LED vermelho acende, a cada 4 s, quando a pilha estiver vazia.

Desaparafusar a parte detrás do detetor de movimento.

Remover a pilha com uma chave de fendas, pelo grampo metálico.

Inserir a pilha nova 3V CR 2450, começando pelo grampo metálico, com o sinal + para cima!

Montar a parte detrás, novamente!

Uma nova pilha tem uma vida útil de aprox. 20000 comutações ou 3 anos!



Indicações de segurança:**PILHA**

Não engolir pilhas, perigo de queimaduras devido a substâncias perigosas!

Este produto contém uma pilha-botão. Se a pilha-botão for ingerida podem ocorrer queimaduras internas graves apenas em 2 horas e levar à morte. Mantenha pilhas novas e usadas longe do alcance de crianças. Se o compartimento das pilhas não fechar de forma adequada, não utilizar o produto e manter longe do alcance de crianças. Se suspeitar que tenham sido ingeridas pilhas ou as mesmas se encontrarem numa determinada parte do corpo, procure ajuda médica imediata.

Não utilizar com um regulador.

Utilizar apenas em espaços secos.

Não montar nas proximidades de campos magnéticos ou eletromagnéticos.

Deve ser evitada a montagem em cima de metal, dado que compromete o alcance.

Declaração de conformidade (CE) em www.intertechno.at/CE

Detektor ruchu do zdalnego sterowania jest przeznaczony do instalowania we wnętrzach.

PIR-3000 posiada stały kod jeden z 67 mln możliwych i przełącza wszystkie samouczące się odbiorniki zdalnego sterowania, w tym także bezprzewodowego gongu do drzwi marki **intertechno**. Dzięki automatycznemu wyłączeniu nadaje się idealnie do oświetlenia w piwnicy, na korytarzu, garażu itp.
Po prostu ustawić w wolnym miejscu albo przymocować magnesem do sufitu albo ściany.

Za pomocą IT-MG **MASTERGATE** marki intertechno wysyłane jest też powiadomienie Push na smartfon, jak tylko ktoś znajdzie się w obszarze detekcji ruchu.
Równocześnie może być także włączana syrena instalacji alarmowej, wyposażona w odbiornik zdalnego sterowania.

URUCHOMIENIE

Przed przystąpieniem do montażu należy wykonać następujące czynności:

Otwieranie detektora ruchu wkrętakiem krzyżowym (**rys. 1**)
Usunąć zabezpieczenie baterii.

Ustawienia

W stanie otwartym można dokonać teraz następujących ustawień (**rys. 2**)

A Wybrać czułość na światło H/M/L (dzień/ wieczór/ noc).

H = włącza przez 24 h, dzień i noc.

To ustawienie jest zalecane do bezprzewodowego gongu do drzwi!

M = włącza poniżej 20 +- 5 lux. Gdy jest jaśniej, nie następuje przełączenie.

L = włącza poniżej 10 +- 5 lux. Jeśli jest jaśniej, nie następuje przełączenie.

B Czas wyłączenia (5 sek./1 min./5 min./10 min.)

Po opuszczeniu obszaru rejestrowania albo rozpoznaniu ostatniego ruchu, wyciąga PIR-3000 po upływie ustawionego czasu.



Po każdej zmianie czułości na światło albo też kodowania należy poczekać około 15-20 sekund, żeby detektor ruchu niezawodnie rozpoznawał i włączał w nowym ustawieniu.

Kodowanie (rys. 3)

Przy kodowaniu uwzględnić także instrukcję obsługi odbiornika zdalnego sterowania!

- 1) Detektor ruchu do zdalnego sterowania umieścić w pobliżu pilota - odbiornika.
- 2) Jak tylko odbiornik będzie w stanie gotowości do uczenia kodu, należy 1x krótko nacisnąć przycisk uczenia kodu (L) na detektorze ruchu do zdalnego sterowania w celu wysłania sygnału WYŁĄCZ. Odbiornik zdalnego sterowania przełącza teraz 2x i tym samym sygnalizuje, że nowy nadajnik został wprowadzony do pamięci.

W celu skasowania kodowania należy postępować zgodnie z powyższym opisem, z tym że przycisk uczenia kodu (L) należy po kolei krótko 2x nacisnąć do wysłania sygnału WYŁĄCZ.

Montaż (rys. 4)

Detektor ruchu do zdalnego sterowania można po prostu ustawić w każdym płaskim miejscu jak, np. na stole, regale. Przy tym należy zwrócić uwagę, żeby kwadratowe pola soczewki były skierowane w dół.

Za pomocą dołączonego do kompletu magnesu można przymocować detektor ruchu do zdalnego sterowania na ścianach, suficie itp.

Magnes przeznaczony do zamontowania jest mocowany śrubami w dowolnym miejscu.

Detektor ruchu do zdalnego sterowania jest trzymany siłą magnesu i może być ustawiany w różnych pozycjach i pod różnym kątem, żeby ustalić dokładnie określony obszar rejestrowania.

Zasięg i kąt obszaru rejestrowania (rys. 5)

Wymiana baterii (rys. 6)

Czerwona dioda LED zapala się raz na 4 sekundy, gdy zbliża się wyczerpanie pojemności baterii.

Odkręcić stronę tylną detektora ruchu.

Baterię podważyć wkrętakiem przy pałąku metalowym. Nową baterię 3V CR 2450 włożyć znakiem „+” skierowanym do góry, zaczynając przy pałąku metalowym.

Zamontować znów stronę tylną.



Nowa bateria wystarcza na wykonanie około 20 000 przełączeń lub na 3 lata!

Przepisy bezpieczeństwa:

BATERIA

Nie dopuścić do połącznienia baterii, niebezpieczeństwo oparzenia niebezpiecznymi substancjami!

Niniejszy produkt zawiera baterię guzikową. W razie połącznienia baterii guzikowej mogą wystąpić ciężkie oparzenia wewnętrzne w ciągu zaledwie 2 godzin, których skutkiem może być śmierć. Nowe i wyczerpane baterie należy przechowywać w sposób niedostępny dla dzieci. Jeżeli zagłębienia na baterię nie da się poprawnie zamknąć, to nie używać dalej produktu i przechowywać go w sposób niedostępny dla dzieci. W razie stwierdzenia, że baterie zostały połącznione albo znajdują się w jakiejś części ciała, należy natychmiast zwrócić się o pomoc lekarską.

Nie nadaje się do stosowania dla ściemniaczy.

Używać tylko w suchym pomieszczeniu.

Nie montować w pobliżu pól magnetycznych albo elektromagnetycznych.

Uniknąć montażu na metalu, ponieważ skraca to zasięg.

Deklaracja zgodności (CE) na stronie www.intertechno.at/CE

Беспроводной детектор движения предназначен для использования в помещении.

PIR-3000 имеет фиксированный код из 67 млн. возможных кодов и поэтому переключает все самонастраивающиеся беспроводные приемники, а также беспроводные дверные звонки фирмы **intertechno**. Благодаря автоматическому отключению идеально подходит для освещения в подвале, коридоре, гараже и т. д. Просто установите отдельно или прикрепите к потолку или стене с помощью магнита.

С помощью **MASTERGATE** от фирмы **intertechno** Вы получаете также push-уведомление на смартфон, как только кто-то окажется в зоне обнаружения. Одновременно может быть подключена также сирена с радиоприемником в качестве системы охранной сигнализации.

ВВОД В ЭКСПЛУАТАЦИЮ

Перед монтажом действуйте следующим образом:

Открытие детектора движения с помощью крестовой отвертки (**рис. 1**)

Удаление предохранителя батарейки.

Настройки

В открытом состоянии Вы можете выполнить следующие настройки (**рис. 2**)

A Выбрать светочувствительность Н/М/Л (день/ вечер/ ночь).

Н = переключает 24 ч, день и ночь.

Эта настройка рекомендуется для беспроводного дверного звонка!

М = переключает при ниже 20 + - 5 люкс. Когда становится светлее, не переключает.

Л = переключает при ниже 10 + - 5 люкс. Если светлее, то не переключает.

B Время выключения (5 с/1 мин./5 мин./10 мин.)

После выхода из зоны обнаружения или после обнаружения последнего движения PIR-3000 выключается по истечении заданного времени.



После каждого изменения светочувствительности или кодирования дайте детектору движения 15-20 с времени для надежного обнаружения и активации в новой настройке.

Кодирование (рис. 3)

Для кодирования соблюдайте также инструкцию по эксплуатации радиоприемника!

1) Поместите беспроводной детектор движения вблизи радиоприемника.

2) Как только приемник готов к самонастройке, необходимо 1 раз коротко нажать кнопку обучения (L) беспроводного детектора движения для сигнала ВКЛ. Радиоприемник теперь переключается 2 раза и, таким образом, сигнализирует, что новый передатчик сохранен.

Чтобы стереть кодировку, действуйте, как указано выше, но теперь кнопку обучения (L) для сигнала ВыКЛ. необходимо коротко нажать два раза подряд.

Монтаж (рис. 4)

Беспроводной детектор движения можно легко установить на любую плоскую поверхность, как, например, стол, полка. Следите за тем, чтобы квадратные поля линзы были направлены вниз.

С помощью имеющегося в упаковке монтажного магнита датчик движения можно устанавливать на стены, потолки и т. д.

Монтажный магнит привинчивается к нужному месту.

Детектор движения удерживается магнитной силой и может быть расположен в различных положениях и с различным наклоном, чтобы охватывать точно определенную зону обнаружения.

Дальность и угол зоны обнаружения (**рис. 5**)

Замена батарейки (рис. 6)

Красный светодиод мигает один раз каждые 4 с, когда батарейка разряжена.

Отвинтить заднюю часть детектора движения.

Извлечь батарейку с помощью отвертки из металлической рамки. Вставить новую батарейку CR 2450 на 3 В в металлическую рамку знаком + вверх!

Вновь установить заднюю часть!

Новая батарейка имеет срок службы в прикл. 20 000 переключений или 3 года!



Указание по технике безопасности:**БАТАРЕЙКА**

Не глотайте батарейки, опасность ожогов опасными веществами!
 Этот продукт содержит батарейку таблеточного типа. При проглатывании батарейки таблеточного типа могут возникнуть тяжелые внутренние ожоги в течение 2 часов и могут привести к смерти. Храните новые и использованные батарейки в недоступном для детей месте. Если батарейный отсек не закрывается надежно, прекратите использование продукта и держите его в месте, недоступном для детей. Если Вы считаете, что были проглочены батарейки или находятся в какой-либо части тела, немедленно обратитесь к врачу.

Не для использования с диммерами.

Использовать только в сухих помещениях.

Не устанавливать вблизи магнитных или электромагнитных полей. Следует избегать установки на металл, так как это уменьшает дальность действия.

Заявление о соответствии (CE) по адресу www.intertechno.at/CE

Сензорul de mișcare radio este prevăzut pentru spații interioare. PIR-3000 posedă un cod fix dintre 67 mil. de coduri posibile și astfel comută toate receptoarele radio cu funcție de învățare și sonerii radio de la **intertechno**.

Prin sistemul automat de oprire este ideal pentru iluminarea în beci, hol, garaj etc.

Se instalează prin simpla amplasare sau se fixează cu ajutorul magnetului pe tavan sau perete.

Cu IT-MG **MASTERGATE** de la intertechno primiți și o notificare tip push pe smartphone în momentul în care cineva se află în raza de detecție. În același timp poate fi comutată cu un receptor radio și o sirenă, ca sistem de alarmă .

PUNERE ÎN FUNCȚIUNE

Înainte de montare procedați după cum urmează:
 Deschideți senzorul de mișcare cu ajutorul unei șurubelnițe cu cap în cruce (**Fig.1**)

Îndepărtați siguranța bateriei.

Setări

În stare deschisă puteți efectua acum următoarele setări (**Fig. 2**)

A Selectați fotosensibilitatea H/M/L (zi/ seară/ noapte).

H = comută 24h, zi și noapte.

Această setare este recomandată pentru soneria radio!

M = comută sub 20 +- 5 lux. Dacă luminozitatea crește, nu comută.

L = comută sub 10 +- 5 lux. Dacă luminozitatea este mai mare, nu comută.

B Timp de oprire (5sec/1 min./5 min./10 min.)

PIR-3000 comută pe oprit în funcție de timpul setat după părăsirea razei de detecție sau după ultima mișcare detectată.

Accordați senzorului de mișcare un timp de 15-20 sec pentru recunoașterea și activarea sigură a noii setări după fiecare modificare a fotosensibilității sau a codului.



Codare (Fig. 3)

Pentru codare respectați și instrucțiunile de utilizare a receptorului radio!

- 1) Aduceți senzorul de mișcare radio în apropierea receptorului radio.
- 2) Imediat ce receptorul radio este în modul de învățare trebuie apăsat 1x scurt butonul de învățare (L) al senzorului de mișcare radio pentru semnalul PORNT. Acum receptorul radio comută de 2x și indică astfel că noul emițător a fost memorat.

Pentru ștergerea codului acționați ca mai sus, însă acum trebuie apăsat de 2x scurt consecutiv butonul de învățare (L) pentru semnalul oprit.

Montaj (Fig.4)

Senzorul de mișcare radio se poate amplasa pur și simplu pe orice suprafață plană, ca de ex. masă, raft. Se va acorda atenție ca, câmpurile pătrate ale lentilei să fie orientate în jos.

Senzorul de mișcare poate fi montat pe pereți, tavan ș.a.m.d. cu ajutorul magnetului de montaj inclus.

Magnetul de montaj se înșurubează în locul dorit.

Senzorul de mișcare se fixează prin forță magnetică și poate fi așezat în diferite poziții sau înclinări pentru a stabili o zonă de detecție exact definită.

Raza de acțiune și unghiul zonei de detecție (Fig. 5)

Schimbarea bateriilor (Fig. 6)

LED-ul roșu clipește la fiecare 4 sec. atunci când bateria se golește.

Deșurubați partea din spate a senzorului de mișcare.

Scoateți bateria prinzând-o de clema metalică cu ajutorul unei șurubelnițe. Introduceți noua baterie 3V CR 2450 începând de la clema metalică și cu semnul + orientat în sus!

Montați din nou partea din spate!

O baterie nouă are o durată de viață de cca. 20.000 de comutări sau 3 ani!

Indicație privind siguranța:**BATERIE**

Este interzisă înghițirea bateriilor, pericol de arsuri datorită substanțelor periculoase!

Acest produs conține o baterie tip pastilă. Dacă bateria tip pastilă este înghițită, pot apărea arsuri grave ale organelor interne în decurs de numai 2 ore și poate rezulta decesul. Nu păstrați la îndemâna copiilor baterii noi și uzate. În cazul în care compartimentul pentru baterii nu se mai închide în siguranță, nu mai utilizați produsul și nu îl păstrați la îndemâna copiilor. Dacă credeți că au fost înghițite baterii sau se află într-o parte a corpului, adresați-vă imediat medicului dumneavoastră.

Nu este prevăzut pentru utilizarea cu dimmer.

A se monta numai în camere uscate.

A nu se monta în apropierea câmpurilor magnetice sau electromagnetice.

Se va evita montajul pe metal, deoarece micșorează raza de acțiune.

Declarație de conformitate (CE) la www.intertechno.at/CE



Radio-Rörelsedetektorn är avsedd för inomhusanvändning. PIR-3000 har en egen Fixkod med 67 miljoner möjliga och kopplar alla självlärande radiomottagare, även radio-gongs från **intertechno**.

Genom avstängningsautomatiken är de ideala för belysning i källare, vind, garage etc.

Ställs upp fristående eller fäst med magnet på tak eller vägg.

Med IT-MG **MASTERGATE** från intertechno får du även pushmeddelande på Smartphone så fort någon befinner sig i upptagningsområdet.

Samtidigt kan även en siren med en radiomottagare som larmanläggning kopplas in.

IDRIFTTAGANDE

Innan montering gör man enligt följande.

Öppna rörelsedetektorn med stjärnjejsel (**bild 1**)

Ta bort batteriläsningen.

Inställningar

När den är öppnad kan du nu göra följande inställningar (**bild 2**)

A Välj ljuskänslighet H/M/L (Dag/ Kväll/ Nattn).

H = Kopplar 24h. Dag och natt.

Denna inställning lämpar sig för Radio-Gong!

M = Kopplar under 20 +- 5 lux. Blir det är ljusare kopplas den inte in.

L = Kopplar under 10 +- 5 lux. Om det är ljusare kopplas den inte in.

B Avstängningstid (5sek/1 min./5 min./10 min.)

När upptagningsområdet lämnas eller när den sista rörelsen identifieras, kopplas PIR-3000 bort efter den inställda tiden.

Efter varje omställning av ljuskänsligheten eller kodning, ger du rörelsedetektorn 15-20 sek. tid för en tillförlitlig identifiering och aktivering av den nya inställningen.

Kodning (bild 3)

För kodning beaktas även bruksanvisningen för radio-mottagaren!

- 1) Placera radio-rörelsedetektor i närheten av radio-mottagaren.
- 2) Så snart radio-mottagaren befinner sig i lärbereidskap, måste lärnappen (L) på radio-rörelsedetektorn tryckas in kort 1x för PÅ-signalen. Radio-mottagaren kopplar nu 2x och signalerar därmed, att den nya sändaren har lagrats.



För att radera kodningen gör du som ovan, men måste nu trycka in lärnappen (L) 2x efter varandra för av-signal.

Montering (bild 4)

Radio-rörelsedetektorn kan enkelt ställas upp på varje jämn yta, som t.ex. bord, skåp. Man måste beakta att de kvadratiska fälten på linsen pekar nedåt.

Med den bipackade monteringsmagneten kan rörelsedetektorn monteras på väggar, tag osv.

Monteringsmagneten skruvas fast på önskad plats.

Rörelsedetektorn hålls fast av den magnetiska kraften och kan sättas upp i olika positioner och vinklar, för att fastlägga ett exakt definierat upptagningsområde.

Räckvidd och vinkel på upptagningsområdet (**bild 5**)

Batteribyte (bild 6)

En röd LED-lampa lyser upp en gång, var 4:e sek. när batteriet är tomt. Skruva av bakstycket på rörelsedetektorn.

Lyft ut batteriet med en skruvmejsel i metallbygeln. Sätt i det nya batteriet 3V CR 2450 uppåt i metallbygeln, med början på + tecknen!

Montera tillbaka bakstycket

Ett nytt batteri har en livslängd på ca 20 000 kopplingar eller 3 år.

Säkerhetsanvisningar:

BATTERI

Ta inte in batterierna, brandrisk på grund av farliga ämnen!

Den här produkten innehåller ett knappcells-batteri. Om knappcells-batteriet sväljs, kan allvarliga inre brännskador uppträda inom 2 timmar och leda till dödsfall. Håll nya och förbrukade batterier borta från barn. Om batteriet inte stängs på ett säkert sätt, får inte produkten längre användas och skall hållas borta från barn. Uppsök omedelbart läkare om du tror att batteriet har svalts eller om det befinner sig i någon del av kroppen.

Ej för användning i dimmer.

Använd endast i torra utrymmen.

Monteras inte i närheten av magnetiska eller elektromagnetiska fält.

Montering på metall skall undvikas, eftersom det förkortar räckvidden.

Överensstämmelseförklaring (CE) på www.intertechno.at/CE



Rádiový hlásič pohybu je určený do vnútorných priestorov. PIR-3000 obsahuje jeden fixný kód zo 67 miliónov možných kódov a spína všetky samoučiacie rádiové prijímače ako aj rádiové gongy od firmy **intertechno**.

Vďaka vypínacej automatike ideálne pre osvetlenie v pivniciach, na chodbách, garáží atď.

Jednoducho samostatne postaviť alebo pomocou magnetov upevniť na pláňe alebo stene.

Akonáhle sa niekto nachádza v oblasti dosahu, s IT-MG **MASTERGATE** od firmy intertechno obdržíte na smartfóne aj Push notifikáciu.

Súčasne sa pomocou rádiového prijímača môže ako poplachové zariadenie zapnúť aj siréna.

UVEDENIE DO PREVÁDZKY

Pred montážou postupujte nasledovne:

Hlásič pohybu otvorite pomocou krížového skrutkovača (**obr. 1**)

Odstraňte poistku batérie.

Nastavenia

V otvorenom stave môžete teraz realizovať nasledujúce nastavenia

(obr. 2)

A voľba svetelnej citlivosti H/M/L (deň/ večer/ noc).

H = spína 24h, deň a noc.

Toto nastavenie sa odporúča pre rádiový gong!

M = spína sa pod 20 +- 5 lux. Keď je svetlo, nebude sa spínať.

L = spína pod 10 +- 5 lux. Ak je svetlo, nebude sa spínať.

B doba vypnutia (5 sek./1 min./5 min./10 min.)

Po opustení oblasti dosahu alebo potom, čo sa rozozná posledný pohyb, PIR-3000 sa po nastavenej dobe vypne.

Po každom prestavení svetelnej citlivosti alebo aj kódovania dajte hlásiču pohybu 15 – 20 s čas na spoľahlivé rozoznanie a aktivovanie nového nastavenia.

Kódovanie (obr. 3)

Pred kódovaním si prečítajte aj návod na obsluhu rádiového prijímača!!

1) Rádiový hlásič pohybu priblížte k rádiovému prijímaču.

2) Akonáhle je rádiový prijímač pripravený na naučenie, musí sa tlačílo pre naučenie (L) rádiového hlásiča pohybu pre signál ZAP 1x krátko stlačiť. Rádiový prijímač sa spína iba 2x a signalizuje tým, že nový vysielateľ sa uložil.

Na vymazanie kódovania postupujte tak, ako je popísané vyššie, avšak teraz sa musí tlačidlo pre naučenie (L) pre signál VYP 2x za sebou krátko stlačiť.

Montáž (obr. 4)

Rádiový hlásič pohybu je možné jednoducho postaviť na akúkoľvek rovnú plochu ako napr. stól, regál. Je nutné dbať na to, aby kvadratické polia sošovky smerovali nadol.

Pomocou pribaleného montážneho magnetu je možné hlásič pohybu namontovať na stenách, pláňoch atď.

Montážny magnet sa priskrutkuje na požadované miesto.

Hlásič pohybu je upevnený vďaka magnetickej sile a môže sa nasadiť v rôznej polohe a sklone, aby zachytil presne definovanú oblasť dosahu.

Rozsah a uhol oblasti dosahu (**obr. 5**)

Výmena batérie (obr. 6)

Ak sa batéria vybíja, každé 4 sekundy sa rozsvieti červená LED.

Odskrutkujte zadnú stranu hlásiča pohybu.

Batériu vyberte pomocou skrutkovača vypáčením na kovovom konci. Novú batériu 3V CR 2450 kovovým koncom začínajúcej so znamienkom + vložte nahor!

Zadnú stranu opäť namontujte!

Nová batéria má životnosť pribl. 20 000 spínaní alebo 3 roky!



Bezpečnostné upozornenie:**BATÉRIA**

Batérie neprehŕtajte, nebezpečenstvo popálenia v dôsledku prítomnosti nebezpečných látok!

Tento produkt obsahuje gombíkovú batériu. Ak dôjde k prehltnutiu gombíkovej batérie, môže dôjsť v priebehu 2 hodín k závažným vnútorným popáleniam a to môže viesť k smrti. Nové a použité batérie uchovávajte mimo dosahu detí. Ak sa priehradka pre batérie nedá bezpečne uzavrieť, produkt viac nepoužívajte a uchovávajte ho mimo dosahu detí. Ak si myslíte, že došlo k prehltnutiu batérie alebo že sa nachádzajú v niektorej časti tela, okamžite vyhľadajte lekára.

Nie je určená na použitie pre stmievače.

Používajte iba v suchých priestoroch.

Nemontujte v blízkosti magnetických či elektromagnetických polí. Zabráňte montáži na kov, pretože to skracuje dosah.

Vyhlasenie zhody (CE) na www.intertechno.at/CE

Radijski detektor gibanja je predviden za notranjo uporabo. PIR-3000 ima 67 milijonov možnih kombinacij spremenljivih kod in preklaplja vse samopriučljive radijske sprejemnike, tudi radijske gonge **intertechno**.

Zaradi avtomatskega izklapljanja je idealen za osvetlitev kleti, hodnikov, garaž itd.

Enostavno ga prosto postavite ali pa z magnetom pritrdite na strop ali steno.

Z intertechnovo centralo **MasterGate** IT-MG prejmete tudi potisno sporočilo na pametni telefon, če se kdo nahaja v zaznavnem območju. Istočasno se lahko z radijskim sprejemnikom oglasi tudi alarm.

ZAGON

Pred montažo je potreben sledeči postopek:

S križnim izvijačem odprite detektor gibanja (**sl.1**)

Odstranite zaščito baterije.

Nastavitve

Ko je detektor odprt, lahko izvedete sledeče nastavitve (**sl. 2**)

A Izberite svetlobno občutljivost H/M/L (dan/večer/noč).

H = preklaplja 24 h, podnevi in ponoči.

Ta nastavitev je priporočljiva za radijski gong!

M = preklaplja pri svetlosti pod 20 +/- 5 lux. Pri močnejši svetlobi ne preklaplja.

L = preklaplja pri svetlosti pod 10 +/- 5 lux. Pri močnejši svetlobi ne preklaplja.

B Izklopni čas (5 s/1 min/5 min/10 min)

PIR-3000 izklopi luč po nastavljenem času, ko vse osebe zapustijo zaznavno območje oziroma po tem, ko ne zazna več gibanja.

Po vsaki novi nastavitvi svetlobne občutljivosti ali kodiranja počakajte 15–20 sekund, da detektor gibanja lahko prepozna in aktivira novo nastavitve.



Kodiranje (sl. 3)

Pri kodiranju upoštevajte tudi navodila za uporabo radijskega sprejemnika!

- 1) Radijski detektor gibanja prinesite v bližino radijskega sprejemnika.
- 2) Ko je radijski sprejemnik v stanju pripravljenosti za učenje, na radijskem detektorju gibanja enkrat na kratko pritisnite gumb za učenje (L), da pošljete vhodni signal. Radijski sprejemnik sedaj dvakrat preklopi in s tem potrdi, da je bil novi oddajnik shranjen.

Pri brisanju kodiranja postopate enako, kot je opisano zgoraj, le da v tem primeru dvakrat zaporedoma na kratko pritisnete gumb za učenje (L), da pošljete izhodni signal.

Montaža (sl.4)

Radijski detektor gibanja lahko enostavno postavite na vsako ravno površino, kot je npr. miza ali omara. Pazite le, da so kvadratna polja leče obrnjena navzdol.

S priloženimi montažnimi magneti lahko detektor gibanja namestite na stene, strope itd.

Montažni magnet privijte na zeleno mesto.

Detektor gibanja drži magnetna sila, zato ga lahko namestite v različne položaje in naklone, tako da lahko natančno zaobjamete zeleno zaznavno območje.

Doseg in kot zaznavnega območja (sl.5)

Zamenjava baterije (sl. 6)

Ko je baterija prazna, LED lučka utripne vsake 4 sekunde.

Odvijte zadnjo stran detektorja gibanja.

Baterijo z izvijačem dvignite s kovinskega držala. V kovinsko držalo vstavite novo 3V baterijo CR 2450, tako da znak + gleda navzgor!

Namestite nazaj zadnjo stran!

Življenjska doba nove baterije je pribl. 20.000 preklpov ali 3 leta!

Varnostni napotek:**BATERIJA**

Baterij ne uživajte, saj obstaja nevarnost opeklin zaradi nevarnih snovi! Ta izdelek vsebuje eno gumbno baterijo. Če gumbno baterijo pogoltnete, lahko v samo 2 urah povzroči hude notranje opekline in smrt. Nove in rabljene baterije hranite izven dosega otrok. Če se prostor za baterijo ne zapira dobro, izdelka ne uporabljajte več in ga shranite izven dosega otrok. Če menite, da je prišlo do zaužitja baterij ali se nahajajo v katerem-

koli delu telesa, takoj obiščite zdravnika.

Ni primeren za uporabo z zatemnilniki.

Izdelek uporabljajte samo v suhih prostorih.

Ne nameščajte ga v bližini magnetnih ali elektromagnetnih polj. Izogibajte se montaži na kovino, saj skrajšuje doseg.

Izjava o skladnosti (CE) je na voljo na spletnem naslovu

www.intertechno.at/CE

Telsiz hareket sensörü iç mekan için öngörülmüştür. PIR-3000 67 milyon ihtimalli sabit koda sahiptir ve tüm otomatik tanıtma mali telsiz alıcılar **intertechno** marka telsiz kapı zillerini de çalıştırır. Kapatma otomatığı sayesinde kiler, koridor,garaj vs. aydınlatması için uygundur. Kolayca serbest olarak kurulumunu yapın ya da mknatıslarla tavana veya duvara sabitleyin.

Intertechno marka IT-MG **MASTERGATE** ile algılama alanına biri girdiğinde de bir bildirim mesajı alırsınız. Aynı zamanda alarm sistemi olarak bir telsiz alıcı ile siren de devreye alınabilir.

ÇALIŞTIRMA

Montajdan önce şu şekilde işlem yapın:
Yıldız tornavida ile hareket sensörünü açın (**Resim 1**)
Pil emniyetini çıkarın.

Ayarlar

Açık durumdayken aşağıdaki ayarları gerçekleştirebilirsiniz (**Resim 2**)

A Algılama hassasiyetini H/M/L (gündüz/ akşam/ gece) seçin.

H = 24 saat, gündüz ve gece devreye alır.

Bu ayar telsiz kapı zili için tavsiye edilir!

M = 20 + 5 lux altında devreye alır. Daha aydınlık olduğunda devreye alınmaz.

L = 10 + 5 lux altında devreye alır. Daha aydınlıkta devreye alınmaz.

B Kapanma zamanı (5sn./1 dk./5 dk./10 dk.)

Algılama bölgesinden çıkıldıktan veya son hareket algılandıktan sonra PIR-3000 ayarlanan sürenin sonunda kapanır.

Işık hassasiyeti ayarlandıktan veya kodlama işleminden sonra güvenilir bir algılama ve yeni ayarda etkinleştirme işlemi için hareket sensörüne 15-20 saniye süre tanıyın.

Kodlama (Resim 3)

Kodlama için telsiz alıcının kullanım kılavuzunu da dikkate alın!

- 1) Telsiz hareket sensörünü telsiz alıcıya yaklaştırın.
- 2) Telsiz alıcı tanıtma için hazır olduğunda, AÇIK sinyali için telsiz hareket sensörünün tanıtma başlığına (L) 1 kere kısa süreliğine basılmalıdır. Telsiz alıcı şimdi 2 kere devreye girer ve bu şekilde yeni vericinin kaydedildiğine dair sinyal verir.

Kodlamayı silmek için yukarıda belirtilen işlemleri uygulayın, ancak kapalı sinyali için tanıtma başlığına (L) arka arkaya 2 kere kısa süreliğine basılmalıdır.

Montaj (Resim 4)

Telsiz hareket sensörü sadece örn. masa, raf gibi düz zemin üzerinde kurulabilir. Lensin kare alanlarının aşağıya göstermesine dikkat edin. Pakette bulunan montaj mknatıslarıyla hareket sensörleri duvarlara, tavanlara vs. monte edilebilir.

Montaj mknatısı istediğiniz yere vidalanır.

Hareket sensörü mknatıs kuvveti sayesinde durur ve tam olarak tanımlanmış bir algılama bölgesi belirlemek için farklı konumlarda ve eğimlerde yerleştirilebilir.

Algılama bölgesinin erişim mesafesi ve açısı (**Resim 5**)

Pil değişimi (Resim 6)

Pil boşaldığında her 4 saniyede bir kırmızı LED yanar.

Hareket sensörünün arka tarafındaki vidaları çıkarın.

Pili bir tornavida ile metal kancadan yukarıya kaldırın. Yeni 3V CR 2450 pili metal kancadan başlarıyla + işareti yukarıya gelecek şekilde yerleştirin! Arka tarafı tekrar monte edin!

Yeni pilin ömrü yaklaşık 20 000 devreleme veya 3 yıldır!

Güvenlik uyarısı:

PİL

Pilleri ağzınıza sokmayın, tehlikeli maddeler nedeniyle yanma tehlikesi! Bu ürün bir düğme pil içerir. Düğme pilin yutulması durumunda 2 saat içerisinde ağır dahili yanıklar meydana gelebilir ve ölüme neden olabilir. Yeni ve kullanılmış pilleri çocuklardan uzak tutun. Pil gözü emniyetli bir şekilde kapatılmıyorsa, ürünü artık kullanmayın ve çocuklardan uzak tutun. Pillerin yutulduğunu veya vücudun herhangi bir uzvunda bulunduğunu düşünüyorsanız, hemen doktora danışın.

Karartıcı için kullanılmaz.

Sadece kuru mekanlarda kullanın.

Manyetik veya elektromanyetik alanların yakınında monte etmeyin. Erişim mesafesini kısaltacağından metal üzerine monte etmekten kaçının.

Uygunluk beyanının (CE) adresi: www.intertechno.at/CE

CE Die Konformitätserklärungen finden Sie unter / Declaration of Conformity – www.intertechno.at/CE

Zugelassen für den Betrieb in allen Ländern der EU sowie der Schweiz und Norwegen • Hiermit erklärt intertechno, dass das Gerät ITLR-200 in Übereinstimmung mit den grundlegenden Anforderungen und den übrigen einschlägigen Bestimmungen der Richtlinie 2014/35/EU und 2014/53/EU entspricht / Hereby, intertechno declares that this ITLR-200 is in compliance with the essential requirements and other relevant provisions of directive 2014/35/EU and 2014/53/EU.

