

D	Bedienungsanleitung	ITDL-1000
	<p>Der Funk-Stromfreischalter ist mit 2 Relais ausgestattet, womit die Phase und der Nulleiter geschaltet werden.</p> <p>Durch die Stromfreischaltung soll in erster Linie ein Raum möglichst Elektromogfrei gemacht werden, in welchem sich Menschen länger aufhalten.</p> <p>Dies ist besonders im Schlafzimmer oder Kinderzimmer gegeben. Der Einbau kann auch bereits im Sicherungskasten erfolgen.</p> <p>Dadurch wird das Licht für die entsprechenden Räume über den ITDL-1000 EIN/AUS geschaltet.</p> <p>Der Anschluss in die Stromleitung erfolgt gemäss Abbildung 1 und muss durch einen Konzessionierten Elektriker erfolgen.</p>	
	<p>Codierung</p> <ol style="list-style-type: none"> 1) Hauptsicherung ausschalten. 2) Empfänger elektrisch anschließen. 3) Sicherung einschalten. Gewünschten IT-Sender bereithalten. 4) LERNKNOPF (L) am Empfänger kurz drücken (1 sec.). LED blinkt. 5) Sofort am Sender die gewünschte Taste „EIN“ drücken. Der Empfänger schaltet nun 2x, zum Zeichen dass der Code angenommen wurde. 	
	<p>FERTIG !!</p> <p>Es können insgesamt 6 verschiedene Codes gespeichert werden. Dadurch ist auch eine Gruppenschaltung sehr gut möglich. Mehrere Funk-Empfänger können einzeln oder zugleich geschaltet werden. Die Codierung bleibt auch nach einem Stromausfall oder Ausbau gespeichert.</p> <p><u>Einzelne Codes löschen:</u> Wie unter 4.) und 5.) vorgehen, jedoch wird anstelle der „EIN“ Taste die „AUS“ Taste gedrückt.</p> <p><u>Alle Codes löschen:</u> Lernknopf (L) ca. 6 sec. drücken. Bis die LED zu blinken beginnt. Nun nochmals kurz den Lernknopf (L) drücken. Alle Codes sind damit gelöscht. Sender werden dazu nicht benötigt.</p> <p>Alle Funk-Sender von intertechno sind zur Schaltung geeignet.</p>	

E	Instrucciones de operación	ITDL-1000
	<p>El interruptor cortacircuito inalámbrico está equipado con 2 relés con los que se conmutan la fase y el conductor neutro.</p> <p>Con la desconexión de la corriente se tiene que eliminar en primer lugar el electrosmog en una habitación donde permanecen personas durante un tiempo más prolongado.</p> <p>Esto se da especialmente en dormitorios o en las habitaciones de los niños. La instalación también se puede realizar previamente en la caja de fusibles. Con ello se enciende (ON) / apaga (OFF) la luz con el ITDL-1000 para las habitaciones correspondientes.</p> <p>La conexión al cable de corriente se realiza según la Ilustración 1 y la tiene que realizar un electricista concesionario.</p>	
	<p>Codificación</p> <ol style="list-style-type: none"> 1) Conectar el fusible principal. 2) Conectar eléctricamente el receptor. 3) Encender el fusible. Preparar el emisor IT de preferencia. 4) Pulsar brevemente (1 segundo) el BOTÓN GUÍA (L) del receptor. El diodo emisor de luz parpadea. 5) En el emisor pulsar inmediatamente el botón de preferencia „ON“ (encendido). El receptor INALÁMBRICO conmuta luego 2 veces para confirmar que aceptó el código. 	
	<p>¡¡LISTO!!</p> <p>En total se pueden grabar 6 códigos diferentes. Con ello también se puede conmutar muy bien en grupo. Se pueden encender y apagar varios receptores inalámbricos de manera individual o a la vez. La configuración queda grabada también en caso de corte de corriente o de desmontaje del receptor.</p> <p><u>Borrar los códigos individuales:</u> Proceder como en 4.) y 5.), sin embargo en vez del botón „ON“ (encendido), pulsar el botón „OFF“ (apagado).</p> <p><u>Borrar todos los códigos:</u> Pulsar el botón guía (L) durante 6 segundos aprox. El diodo emisor de luz comienza a parpadear. Luego volver a pulsar brevemente el botón guía (L). Todos los códigos ya están borrados. Para eso no se necesitan los emisores.</p> <p>Todos los emisores inalámbricos de intertechno son adecuados para la conmutación.</p>	

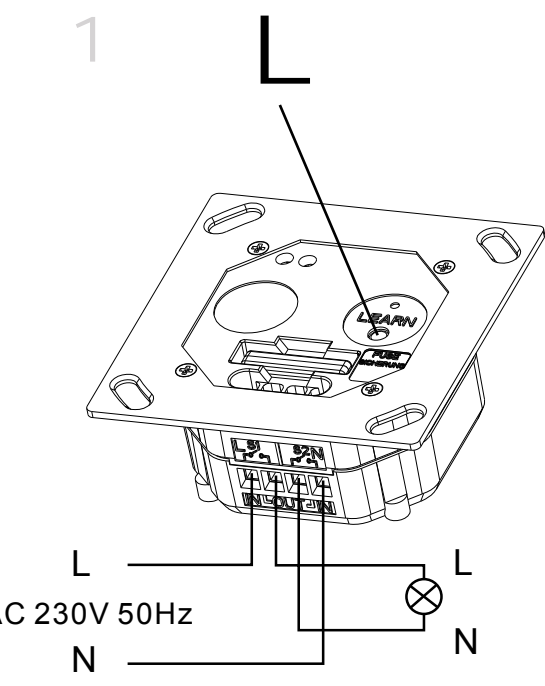
GR	Οδηγίες χειρισμού	ITDL-1000
	<p>Ο ασύρματος διακόπτης απόζευξης διαθέτει 2 ρελέ τα οποία συνδένονται με φάση και ουδέτερο.</p> <p>Με την ηλεκτρική απόζευξη δημιουργούνται χώροι με ελάχιστη ηλεκτρομαγνητική ρύπανση, γεγονός σημαντικό ειδικά όταν πρόκειται για χώρους στους οποίους παραμένουμε μεγάλα χρονικά διαστήματα, όπως το υπνοδωμάτιο και το παιδικό δωμάτιο.</p> <p>Η εγκατάσταση μπορεί να γίνει στον πίνακα ασφαλειών, ενώ τα φώτα στα συγκεκριμένα δωμάτια θα ρυθμίζονται μέσω του διακόπτη ITDL-1000.</p> <p>Η σύνδεση στο ρεύμα γίνεται μόνο από εγκεκριμένο ηλεκτρολόγο σύμφωνα με τα βήματα του σχήματος 1.</p>	
	<p>Κωδικοποίηση</p> <ol style="list-style-type: none"> 1) Κατεβάστε τον γενικό διακόπτη. 2) Συνδέστε τον δέκτη στο ρεύμα. 3) Ανεβάστε τον γενικό διακόπτη. Προετοιμάστε τον επιθυμητό δέκτη IT. 4) Πατήστε για λίγο (1 sec) το ΠΛΗΚΤΡΟ ΑΥΤΟΜΑΤΟΥ ΠΡΟΓΡΑΜΜΑΤΙΣΜΟΥ (L) του δέκτη. Η λυχνία LED αναβοσβήνει. 5) Πατήστε αμέσως το επιθυμητό πλήκτρο λειτουργίας ON (EIN). Ο δέκτης αναβοσβήνει 2 φορές επιβεβαιώνοντας ότι ο κωδικός αποθηκεύτηκε. 	
	<p>ΕΤΟΙΜΟ!!</p> <p>Στη μονάδα μπορείτε να αποθηκεύσετε έως 6 διαφορετικούς κωδικούς. Αυτό σημαίνει δυνατότητα ομαδικής σύνδεσης, δηλαδή μπορούν να συνδεθούν μεμονωμένα ή ταυτόχρονα περισσότεροι ραδιοδέκτες. Οι κωδικοί διατηρούνται ακόμη και σε περίπτωση διακοπής ρεύματος.</p> <p><u>Ακύρωση ενός μεμονωμένου κωδικού:</u> Ακολουθήστε τα βήματα που περιγράφονται στο σημείο 4.) και 5.) με τη διαφορά ότι αντί για το πλήκτρο ON πατάτε το πλήκτρο OFF.</p> <p><u>Ακύρωση όλων των κωδικών:</u> Κρατήστε για περίπου 6 δευτερόλεπτα πατημένο το πλήκτρο αυτόματου προγραμματισμού (L). Η λυχνία LED αναβοσβήνει. Πατήστε για λίγο και πάλι το πλήκτρο αυτόματου προγραμματισμού (L). Όλοι οι κωδικοί έχουν διαγραφεί. Για την ολοκλήρωση αυτής της διαδικασίας δεν χρειάζεστε τους δέκτες.</p> <p>Όλοι οι ραδιοπομποί της intertechno έχουν δυνατότητα σύνδεσης.</p>	

GB	Operation manual	ITDL-1000
	<p>The radio-controlled disconnect switch is equipped with 2 relays used to switch the phase conductor and the neutral conductor.</p> <p>In the first place, the disconnect switch serves to make a room where people stay for a longer period of time free from electrosmog as far as this is possible.</p> <p>This applies to bedrooms or children’s rooms in particular. It can also be installed in the fuse box.</p> <p>Then the light in the relevant rooms is switched ON/OFF by means of the ITDL-1000.</p> <p>It is connected up to the power supply line as shown in Figure 1, which has to be carried out by a chartered electrician.</p>	
	<p>Coding</p> <ol style="list-style-type: none"> 1) Switch off the main safety device. 2) Connect up the receiver. 3) Switch on the safety device. Have the relevant IT transmitter ready. 4) Briefly press the LEARN BUTTON (L) on the receiver (1 sec.). The LED flashes. 5) Immediately press the relevant “ON” button on the transmitter. Then the receiver switches twice to indicate that the code has been accepted. 	
	<p>FINISHED!!</p> <p>A total of 6 different codes can be stored. This makes it very suitable for group switching as well. Several radio-controlled receivers can be switched individually or simultaneously. The coding remains stored even after a power failure or after dismantling.</p> <p><u>Delete individual codes:</u> Proceed as described in 4.) and 5.), but press the “OFF” button instead of the “ON” button.</p> <p><u>Delete all codes:</u> Press the learn button (L) for approx. 6 sec. The LED starts flashing. Then briefly press the learn button (L) once again. Then all codes are deleted. No transmitters are necessary for doing this.</p> <p>All radio-controlled transmitters from intertechno can be used for switching.</p>	

<p>Technische Daten: Betriebsspannung: 230 VAC/50Hz Max.Schaltleistung: 1000 Watt Frequenz: 434 MHz Reichweite: ca. 30m Sicherung: T 5A</p> <p>Störungshinweise: Metallische Abschirmung vermeiden. Fremde Sender wie Funk-Kopfhörer können den Betrieb stören. Bei Montage von zwei oder mehreren Funkempfängern soll der Abstand von mindestens 50cm eingehalten werden.</p> <p> </p> <p> </p> <p>Das Produkt entspricht den Richtlinien 73/23/EWG und 99/5/EG Funkschnittstellenparameter Sub-class 20 Wir erklären, dass die Sendeabstrahlung unserer Funk-Produkte keinerlei Gefährdung darstellen!</p>	
---	--

TR	Kullanma talimatı	ITDL-1000
	<p>Telsiz akım kesici şalter, faz ve koruyucu nötr iletkenin çalıştırıldığı 2 röleye sahip bulunmaktadır.</p> <p>Akım kesme ile daha çok insanların uzun süre bulundukları odaların mümkün olduğunca elektronik dalgalarından uzak hale getirilmesi amaçlanmaktadır.</p> <p>Bu özellikle yatak odası ve çocuk odası için geçerlidir.</p> <p>Montaj sigorta kutusuna da yapılabilmektedir.</p> <p>Bu sayede söz konusu odaların ışığı ITDL-1000 AÇIK/KAPALI üzerinden devreye sokulmaktadır.</p> <p>Elektrik bağlantısı, Resim 1'de tarif edildiği üzere yapılmakta olup, ruhsatlı bir elektrikçi tarafından yapılması zorunludur.</p>	
	<p>Kodlama</p> <ol style="list-style-type: none"> 1) Ana sigortayı kapatınız. 2) Alıcıyı elektrige bağlayınız. 3) Sigortayı açınız. İstensen IT vericisini hazır tutunuz. 4) Alıcıdaki OKUYUCU DÜĞMEYE (L) kısa bir süre basınız (1 sn.). LED göstergesi yanıp sönmeye başlar. 5) Hemen ardından vericideki „AÇIK“ düğmesine basınız. Alıcı, yeni kodun kabul edildiğini göstermek için şimdî 2 kez devreye girer. 	
	<p>TAMAMDİR !!</p> <p>6 farklı koda kadar hafızaya alınabilmektedir. Bu sayede grup halinde devreye sokma tamamen mümkün hale gelmektedir. Birden fazla telsiz alıcı, tek tek veya aynı anda devreye sokulabilmektedir. Kodlar, elektrik kesilse de ya da sökme halinde de hafızada kalmaktadır.</p> <p><u>Kodların tek tek silinmesi:</u> 4.) ve 5.) adımlarda tarif edildiği şekilde işlem yapınız, sadece „AÇIK“ tuşu yerine „KAPALI“ tuşuna basınız.</p> <p><u>Tüm kodların silinmesi:</u> Okuyucu düğmeye (L) yaklaşık 6 sn. basınız. LED göstergesi yanıp sönmeye başlar. Şimdî bir kez daha kısa bir süre okuyucu düğmeye (L) basınız. Tüm kodlar böylece siliniştir. Bunun için vericilere gerek bulunmamaktadır.</p> <p>intertechno'nun tüm telsiz vericileri devreye sokmaya uygun niteliktedir.</p>	

F	Mode d’emploi	ITDL-1000
	<p>Le biorupteur à télécommande radio est équipé de 2 relais , si bien que la phase et le conducteur nul sont commutés.</p> <p>Par l’interruption du champ doit en premier lieu rendre une pièce auss exempte que possible d’électrosmog dans laquelle les personnes se tiennent pour des temps prolongés.</p> <p>Il s’agit surtout de la chambre à coucher et de la chambre des enfants. Le montage peut déjà se faire dans l’armoire de protection.</p> <p>Ainsi la lumière est allumée et éteintes dans les différentes pièces à l’aide du ITDL-1000.</p> <p>Le branchement sur la conduite électrique se fait selon la figure 1 et doit être effectué par un électricien concessionnaire.</p>	
	<p>Codage</p> <ol style="list-style-type: none"> 1) Arrêter le disjoncteur principal. 2) Effectuer le branchement électrique du récepteur. 3) Allumer le disjoncteur principal. Maintenir l’émetteur IT choisi. 4) Appuyer brièvement sur la TOUCHE D’APPRENTISSAGE (L) du récepteur (1 sec.). La DEL clignote. 5) Appuyer immédiatement la touche « ON » choisie de l’émetteur. Le récepteur commute alors deux fois pour signaler que le code a été accepté. 	
	<p>ET C’EST FINI !!</p> <p>On peut enregistrer au total 6 codes différents . Si bien qu’on peut aussi très bien réaliser une commutation en groupe. Plusieurs récepteur radio peuvent être commuté simultanément ou séparément. Le codage est maintenu après une panne de courant ou un démontage.</p> <p><u>Effacer des codes séparés :</u> Procéder comme sous 4.) et 5.) toutefois à la place de la touche « ON » on appuie sur la touche « OFF ».</p> <p><u>Effacer tous les codes :</u> Appuyer sur la TOUCHE D’APPRENTISSAGE (L) durant 6 secondes. La DEL se met à clignoter. Appuyer alors encore une fois brièvement sur la TOUCHE D’APPRENTISSAGE (L) . Ainsi tous les codes sont effacés. Les émetteurs ne sont pas nécessaires pour cela.</p> <p>Tous les émetteurs radio d’intertechno conviennent pour la commutation.</p>	



H	Kezelési útmutató	ITDL-1000
	<p>A rádiós szabad áramkapcsoló két jelfogóval van kialakítva, melyekkel a fázis- és a nullvezeték kapcsolható. Az áramkapcsolás által elsősorban teretk tehetünk elektrosmog-mentessé, ahol emberek hosszabb ideig tartózkodnak.</p> <p>Ez különösen a hálószobában vagy gyerekszobában van így.</p> <p>A beépítés már a biztositőszekrényben történhet. Ezáltal a fény a megfelelő terek számára az ITDL -1000 BE/KI kapcsolón keresztül kapcsolható.</p> <p>A csatlakozás az áramvezetékbe az 1 ábra szerinti történik és hivatalosan engedélyezett villanyszerelő végezheti.</p>	
	<p>Kódolás</p> <ol style="list-style-type: none"> 1) Főbiztosíték kikapcsolása. 2) A vevőkészülék elektromos csatlakoztatása. 3) Biztosíték bekapcsolása. A kívánt IT-adó készletében tartása. 4) LERNKNOPF (L)(TANULÓ/TANULÁSI NYOMÓGOMB) rövid nyomása a vevőnél (1 sec.). LED villog. 5) Az adónál azonnal a kívánt "EIN" (BE) billentyű megnyomása.A vevő ekkor 2-szer kapcsol,annak jelzésére, hogy a kód el lett fogadva. 	
	<p>KÉSZ !!</p> <p>Összesen 6 különböző kód menthető.Ezáltal csoportos kapcsolás is kiválóan lehetséges. Több rádióvevő készülék egyenként vagy egyszerre is kapcsolható. A kódolás áramszűnet vagy kiszerezés után is mentett marad.</p> <p><u>Egyes kódok törlése:</u> Amint lent a 4.) és 5.) pont alatt eljár, csupán az "EIN" (BE) billentyű helyett az "AUS" (KI) billentyűt nyomjuk meg.</p> <p><u>Valamennyi kód törlése:</u> Nyomjuk a Lernknopf (L) (tanuló/tanulási nyomógombot) kb. 6 másodpercig. Az LED elkezd villogni. Ekkor nyomjuk meg röviden a Lernknopf (L) nyomógombot. Valamennyi kód törlöve lett ezáltal. Adó ehévez nem szükséges.</p> <p>Minden intertechno - rádióadó alkalmas kapcsolásra.</p>	

I	Istruzioni d’uso	ITDL-1000
	<p>L'interruttore radio senza corrente è dotato di 2 relè, con i quali è possibile inserire la fase e il neutro.</p> <p>Questa tipologia di collegamento consente anzitutto di liberare dall'elettrosmog i locali dove soggiornano a lungo delle persone.</p> <p>In particolare, è il caso della camera da letto o della stanza dei bambini. Il montaggio può anche avvenire già nella scatola dei fusibili.</p> <p>In questo modo, la luce dei locali viene accesa/spenta mediante l'ITDL-1000.</p> <p>Il collegamento alla rete elettrica avviene secondo la Figura 1 e deve essere eseguito da un elettricista qualificato.</p>	
	<p>Impostazione</p> <ol style="list-style-type: none"> 1) Disattivare il fusibile principale. 2) Effettuare il collegamento elettrico del ricevitore. 3) Attivare il fusibile. Preparare il trasmettitore IT desiderato. 4) Premere brevemente (1 sec.) il PULSANTE D'APPRENDIMENTO (L) sul ricevitore. 5) Premere subito il tasto "ON" sul trasmettitore. Il ricevitore lampeggia 2 volte per indicare che il nuovo codice è stato memorizzato. 	
	<p>FATTO !!</p> <p>E' possibile memorizzare fino a 6 codici diversi. In questo moto è possibile anche un collegamento a gruppo. Più ricevitori radio possono essere attivati singolarmente o contemporaneamente. Il codice resta memorizzato anche in caso di black out o di smontaggio.</p> <p><u>Come cancellare singoli codici:</u> Procedere come descritto ai punti 4) e 5), ma premere il tasto "OFF" anziché il tasto "ON".</p> <p><u>Come cancellare tutti i codici:</u> Premere il tasto di apprendimento (L) per circa 6 secondi. Il LED inizia a lampeggiare. Ora premere di nuovo brevemente il tasto di apprendimento (L). In questo modo si cancellano tutti i codici. I trasmettitori non sono necessari per questa operazione.</p> <p>Tutti i radio trasmettitori Intertechno sono idonei al collegamento.</p>	

P	Manual de Instruções	ITDL-1000
	<p>O interruptor remoto de desengate está equipado com 2 relés, através dos quais se ligam a fase e a ligação à terra.</p> <p>O interruptor de desengate deve, primeiramente libertar o mais que for possível uma sala do smog eléctrico, na qual as pessoas permanecem durante períodos de tempo mais prolongados.</p> <p>Isto ocorre sobretudo em quartos ou quartos de crianças. A montagem pode ocorrer logo no quadro eléctrico.</p> <p>Desta forma, a luz é ligada/desligada nas respectivas salas através do ITDL-1000.</p> <p>A ligação da alimentação eléctrica é efectuada de acordo com a Figura 1 e tem de ser efectuada apenas através de um electricista habilitado.</p>	
	<p>Codificação</p> <ol style="list-style-type: none"> 1) Desligar o quadro principal. 2) Ligar o receptor à corrente. 3) Ligar o corta-circuito. Preparar a ligação do emissor IT. 4) Premir, brevemente (1 s) o BOTÃO DE APRENDIZAGEM (L) no receptor. O LED pisca. 5) Premir, imediatamente, a tecla "ON" (Ligar) no emissor. O receptor remoto comuta agora 2x para confirmar que o código foi aceite. 	
	<p>PRONTO!</p> <p>Podem ser memorizados um total de 6 códigos. Desta forma é também possível efectuar uma ligação agrupada. Podem ser ligados diversos receptores remotos individualmente ou em simultâneo. A codificação permanece memorizada, mesmo após corte de energia ou desmontagem.</p> <p><u>Apagar os diversos códigos:</u> Proceder como em 4.) e em 5.), porém é premiada a tecla "OFF" ao invés da tecla "ON".</p> <p><u>Apagar todos os códigos:</u> Premir o botão de aprendizagem (L) aprox. durante 6 s. O LED começa a piscar. Premir o botão de aprendizagem (L) mais uma vez, de forma breve. Desta forma todos os códigos são apagados. Para tal, os emissores não são necessários.</p> <p>Todos os emissores REMOTOS da intertechno são adequados à comutação.</p>	

SK	Návod na obsluhu	ITDL-1000
	<p>Rádiové prúdové odpojovacie zariadenie je vybavené s 2 relé, čím sa prepne fáza a nulový vodič.</p> <p>Odpojením prúdu sa má v prvom rade podľa možnosti urobiť miestnosť, v ktorej sa ľudia zdržiavajú dlhšie bez elektrického smogu.</p> <p>Toto je zvlášť dané v spálni alebo detskej izbe. Montáž sa môže uskutočniť už v poistkovej skrini.</p> <p>Tým sa prepne svetlo pre príslušné priestory cez ITDL-1000 ZAP/VYP.</p> <p>Pripojenie na elektrické vedenie sa uskutoční podľa obrázku 1 a musí sa uskutočniť prostredníctvom koncesiovaného elektrikára.</p>	
	<p>Kódovanie</p> <ol style="list-style-type: none"> 1) Vypnite hlavnú poistku. 2) Pripojte elektrický prijímač. 3) Zapnite poistku. Prípravte si želaný IT vysielač. 4) Stlačte krátko GOMBÍK UČENIA (L) na prijímači (1 s). LED bliká. 5) Ihneď stlačte na vysielači želané tlačidlo „ZAP“. Prijímač zopne teraz 2x, na znamenie, že bol kód prijatý. 	
	<p>HOTOVO !!</p> <p>Môže sa uložiť celkom 6 rozličných kódov. Tým je tiež veľmi dobre možné skupinové spínanie. Viaceré rádiové prijímače sa môžu prepínať jednotlivito alebo súčasne. Kódovanie zostane uložené aj vo výpadku prúdu alebo demontáži.</p> <p><u>Vymazanie jednotlivého kódu:</u> Postupujte ako pod 4.) a 5.), avšak namiesto tlačidla „ZAP“ sa stlačí tlačidlo „VYP“.</p> <p><u>Vymazanie všetkých kódov:</u> Stlačte gombík učenia (L) cca na 6 s. LED začne blikať. Teraz ešte raz krátko stlačte gombík učenia (L). Všetky kódy sú tým vymazané. Vysielač nebude k tomu potrebný.</p> <p>Všetky rádiové vysielače firmy intertechno sú vhodné na prepínanie.</p>	

CZ	Návod k obsluze	ITDL-1000
	<p>Bezdrátový beznapětový spínač je vybaven 2 relé, čímž je sepnuta fáze a nulový vodič.</p> <p>Díky beznapětovému spínání má být v první řadě udělán prostor odbourání elektrického smogu, ve které se lidé zdržují po delší dobu. Toto je dáno zejména v ložnici nebo dětském pokoji.</p> <p>Montáž může následovat také do pojistkové skříňky.</p> <p>Tím je pro příslušné prostory zapínáno / vypínáno světlo pomocí ITDL-1000.</p>	
	Zapojení do proudového vedení provést podle obrázku 1 , musí být realizováno kvalifikovaným elektrikářem.	
	Kódování	
	<ol style="list-style-type: none">Vypnout hlavní jištění. Elektricky připojit přijímač. Zapnout jištění. Nachystat požadovaný vysílač IT. Na přijímači krátce stisknout (1 s) UČÍCI SE TLAČÍTKO (L), Bliká LED. Na vysílači okamžitě stisknout požadované tlačítko „ZAP.“. Přijímač se nyní 2x sepne na znamení, že byl kód akceptován.	
	HOTOVO!!	
	Může být uloženo celkem 6 různých kódů. Tím je možné i dobré skupinové spínání. Jednotlivé nebo současně může být spínáno několik bezdrátových přijímačů. Kódování zůstane uloženo i po výpadku proudu nebo demontáži.	
	<u>Vymazání jednotlivých kódů:</u> Postupovat podle bodu 4.) a 5.), ale místo tlačítka „ZAP.“ stisknout tlačítko „VYP.“.	
	<u>Vymazání všech kódů:</u> Aši na 6 s stisknout učící se tlačítko (L). Začne blikat LED. Ještě jednou krátce stisknout učící se tlačítko (L). Tím budou vymazány všechny kódy. Navíc k tomu nebudou potřebné vysílače.	
	Všechny bezdrátové vysílače společnosti intertechno jsou vhodné ke spínání.	

S	Bruksanvisning	ITDL-1000
	<p>Radiostörmfribrytaren är utrustad med 2 relä, vamed fas och nolledare kopplas.</p> <p>Genom strömfrikopplingen skall i första hand ett rum, där människor uppehåller sig en längre tid, kunna göras fritt från elektrisk smog. Detta särskilt i sovrum eller barnrum.</p> <p>Inmonteringen kan även ske direkt i säkringsskåpet.</p> <p>Därigenom kopplas ljuset för respektive rum PÅ/AV via ITDL-1000.</p>	
	Anslutning till elkabeln sker enligt bild 1 och måste utföras av utbildad elektriker.	
	Kodning	
	<ol style="list-style-type: none">Ta ur huvudsäkringen. Anslut mottagaren till el. Sätt i säkringen. Håll önskad IT-sändare beredd. Tryck kort på LÄRKNAPPEN (L) på mottagaren (1 sek.). DIODEN blinkar. Tryck omedelbart på den önskade knappen "PÅ" på sändaren. <p>Radiomottagaren kopplar nu 2x, för att visa att den nya koden har tagits emot.</p>	
	KLART!	
	Upp till 6 olika koder kan totalt lagras. Därigenom är det även lätt att göra en gruppkoppling. Flera radiomottagare kan en och en eller samtidigt sättas på. Kodningen förblir även lagrade efter strömavbrott eller utmontering.	
	<u>Radera enstaka koder:</u> Gör på samma sätt som under 4) och 5), men istället för "PÅ" knappen trycker man på "AV" knappen.	
	<u>Radera alla koder:</u> Håll lärnknappen (L) intryckt under ca. 6 sek. DIODEN börjar blinka. Tryck nu kort på lärnknappen (L). Alla koder är därmed raderade. Sändaren behövs inte för detta.	
	Alla radiosändare från intertechno är avsedda för koppling.	

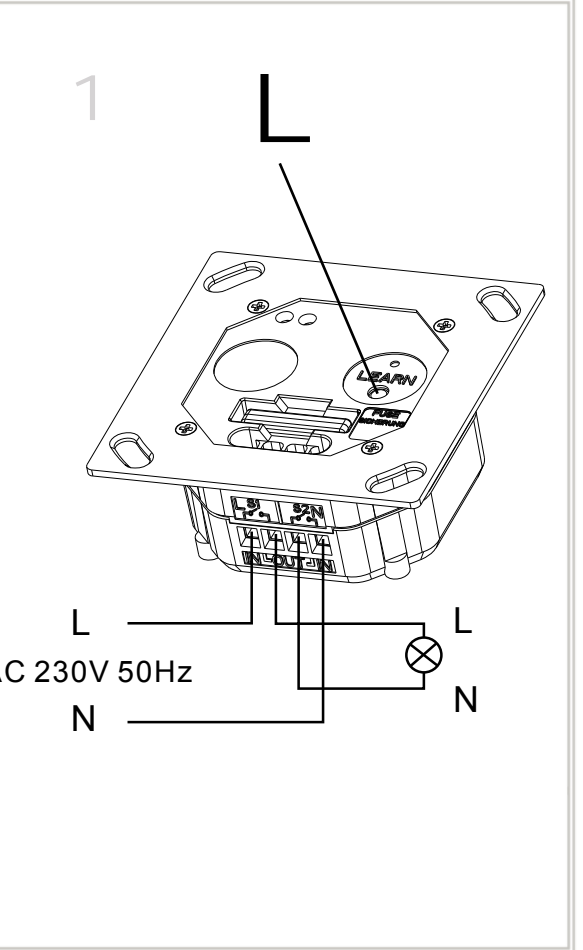
HR	Uputa za rukovanje	ITDL-1000
	<p>Bežična sklopka za isključivanje struje opremljena je s 2 releja, čime se uključuje faza i nulli vodič.</p> <p>Isključivanjem struje u prvom se redu prostorija u kojoj dulje borave ljudi u najvećoj mjeri osloboda elektrosмога.</p> <p>To je osobito potrebno u spavaćoj ili dječjoj sobi.</p> <p>Ugradnja se može izvršiti već u ormariću s osiguračima.</p> <p>Na taj način se osvijetlo za odgovarajuće prostorije uključuje preko ITDL-1000 UI/.</p>	
	Priključivanje na električni vod vrši se u skladu sa Slikom 1 , a mora ga izvršiti ovlašteni električar.	
	Kodiranje	
	<ol style="list-style-type: none">Isključite glavni osigurač. Električno spojite prijemnik. Uključite osigurač. Pripremite željeni IT-predajnik. Kratko pritisnite GUMB UČENJA (L) na prijemniku (1 sek.). LED treperi. Na predajniku odmah pritisnite željenu tipku „EIN“ (<i>uključeno</i>). Prijemnik se sada uključuje 2x, potvrđujući time da je kod prihvaćen.	
	GOTOVO !!	
	Ukupno se može memorirati 6 različitih kodova. Time se omogućuje i skupno ukaplanje. Više bežičnih prijemnika može se uključivati i isključivati i pojedinačno i istodobno. Kodiranje ostaje pohranjeno i nakon nestanka struje ili demontaže.	
	<u>Brisanje pojedinačnih kodova:</u> Postupite kao pod 4.) i 5.), samo što ćete umjesto tipke „EIN“ pritisnuti tipku „AUS“ (<i>isključeno</i>).	
	<u>Brisanje svih kodova:</u> Pritisnite gumb učenja (L) oko 6 sekunda. LED počinje treperiti. Potom još jednom kratko pritisnite gumb učenja (L). Time su izbrisani svi kodovi. Za ovaj postupak nisu potrebni predajnici.	
	Svi intertechnovi bežični predajnici pogodni su za spajanje.	

SLO	Navodilo za uporabo	ITDL-1000
	<p>Radijsko električno stikalo je opremljeno z 2 relejema, s čimer se preklapljata faza in nevtralni vodnik.</p> <p>To stikalo omogoča v prvi vrsti čimmanjšo stopnjo elektrosмога v prostoru, kjer se ljudje zadržujejo dlje časa.</p> <p>To je posebej pomembno za spalnico ali otroško sobo.</p> <p>Vgradnja je lahko tudi že v omariči z varovalkami.</p> <p>Na tak način se vklaplja luč za ustrezne prostore preko ITDL-1000 EIN/AUS – vklop izklop.</p>	
	Priklop v električnem vodniku poteka skladno s sliko 1 in ga mora izvesti električar s koncesijo.	
	Kodiranje	
	<ol style="list-style-type: none">Izklopite glavno varovalko. Električno priklonite sprejemnik. Vključite varovalko. Pripravite želeni IT oddajnik. GUMB ZA UČENJE na sprejemniku (L) na kratko pritisnite (1 sec.). LED utripne. Na oddajniku tako pritisnite želeno tipko „EIN“ - vklop. LED zasveti 2x, kot potrdilo, da je bila nova koda sprejeta.	
	KONČANO !!	
	Skupaj lahko shranite skupaj 6 različnih kod. Na tak način je možno tudi skupinsko upravljanje. Več radijskih sprejemnikov je možno krmiliti posamično ali istočasno. Kodiranje ostane ohranjeno tudi v primeru izpada električne energije.	
	<u>Brisanje posameznih kod:</u> Naredite enako kot pod točko 4.) in 5.), s tem da namesto tipke „EIN“ vklop pritisnete na tipko „AUS“ – izklop.	
	<u>Brisanje vseh kod:</u> Gumb za učenje (L) pritisnite za približno 6 sekund. LED začne utripati. Sedaj na kratko pritisnite gumb za učenje (L). Vse kode so tako izbrisane. Oddajnikov v ta namen ne potrebujete.	
	Vsi radijski oddajniki podjetja intertechno so primerni za upravljanje.	

RO	Instrucțiuni de folosire	ITDL-1000
	<p>Înterupătorul de curent electric radio este dotat cu 2 releuri cu care sunt comutate faza și conductorul de 0. Prin Înterupătorul de curent electric este eliberat de smog electric un spațiu în care se află oameni pentru mai mult timp. Aceasta se întâmplă în cazul dormitorului sau al camerei copiilor.</p> <p>Montarea poate fi făcută direct în tabloul de siguranțe.</p> <p>Astfel poate fi comutată lumina anumitor spații prin ITDL-1000 EIN/AUS (DESCHIS/ÎNCHIS).</p>	
	Conectarea la instalația electrică se face conform figurii 1 și trebuie efectuată prin intermediul unui electrician autorizat.	
	Codare	
	<ol style="list-style-type: none">Înterupere siguranță principală. Conectarea electrică a receptorului. Pomire siguranță. Pregătire emițător ÎT dorit. Apăsați scurt BUTONUL DE ÎNȚĂȚARE (L) al emițătorului (1 sec.). LED-ul clipește. A se apăsa imediat la emițător tasta dorită „EIN” (DESCHIS). Receptorul radio comutează acum de 2x pentru confirmarea acceptării codului.	
	GATA!!	
	Se pot memora în total 6 coduri diferite. Prin aceasta este foarte bine posibilă și o comutare în grup. Mai mulți receptori radio pot fi comutați în mod individual sau simultan. Codarea rămâne memorată chiar și în cazul unei pene de curent electric.	
	<u>Stergerea individuală a codurilor:</u> A se proceda ca la punctele 4.) și 5.), dar în loc de tasta „EIN” (DESCHIS) apăsați tasta „AUS” (ÎNCHIS).	
	<u>Stergerea tuturor codurilor:</u> A se apăsa butonul de învătare (L) timp de cca. 6 sec. LED-ul începe să clipească. Acum apăsați scurt butonul de învătare (L). Astfel toate codurile sunt șterse. Pentru aceasta nu este nevoie de emițători.	
	Toți emițătorii radio de la intertechno sunt potriviți pentru comutare.	

NL	Bedieningshandleiding	ITDL-1000
	<p>De draadloze stroomonderbreker is uitgerust met 2 relais, waarmee de fase en de nulgeleider geschakeld worden.</p> <p>Door de stroomonderbreking moet in eerste instantie een ruimte, waarin mensen gedurende langere tijd verblijven, in de mate van het mogelijke elektrosmogvrij gemaakt worden.</p> <p>Dit geldt vooral in de slaapkamer of de kinderkamer.</p> <p>De inbouw kan ook al in de zekeringkast gebeuren.</p> <p>Daardoor wordt het licht voor de betreffende ruimtes met behulp van de ITDL-1000 IN/UIT geschakeld.</p>	
	De aansluiting op de elektrische leiding gebeurt overeenkomstig afbeelding 1 en moet door een geautoriseerd electricien gebeuren.	
	Codering	
	<ol style="list-style-type: none">Hoofdzekering uitschakelen. Ontvanger elektrisch aansluiten. Beveiliging inschakelen. Gewenste IT-zender klaarhouden. LEERKNOP (L) op de ontvanger kort indrukken (1 sec.). LED knippert. Druk op de zender onmiddellijk op de gewenste knop „IN”. De ontvanger schakelt nu 2x, om te tonen dat de code werd aangenomen.	
	KLAAR !!	
	In totaal kunnen 6 verschillende codes opgeslagen worden. Daardoor is groepsschakeling ook zeer goed mogelijk. Verschillende draadloze ontvangers kunnen afzonderlijk of tegelijk geschakeld worden. De codering blijft ook na een stroomuitval of demontage opgeslagen.	
	<u>Afzonderlijke codes wissen:</u> Ga te werk zoals vermeld in 4.) en 5.), maar druk op de „UIT” knop in plaats van op de „IN” knop.	
	<u>Alle codes wissen:</u> Leerknop (L) ca. 6 sec. indrukken. De LED begint te knipperen. Druk nu nogmaals kort op de leerknop (L). Alle codes zijn daardoor gewist. Zenders zijn daarvoor niet nodig.	
	Alle intertechno draadloze zenders zijn geschikt voor de schakeling.	

PL	Instrukcji obsługi	ITDL-1000
	<p>Pilot - odłącznik zasilania prądowego jest wyposażony w 2 przekaźniki, przy czym przełączeniu podlega faza oraz przewód zerowy.</p> <p>W wyniku odłączenia od zasilania prądowego, w pierwszym rzędzie ma nastąpić daleko idące ograniczenie emisji pól elektromagnetycznych (elektro-smog), w którym ludzie dłużej przebywają.</p> <p>Dotyczy to szczególnie sypialni i pokoi dla dzieci.</p> <p>Występuje także możliwość zainstalowania w skrzynce na bezpieczniki. W wyniku tego światło w odpowiednich pomieszczenia jest włączane i wyłączane poprzez ITDL-1000.</p>	
	Podłączenie do przewodu prądowego następuje zgodnie z rysunkiem 1 i musi zostać wykonane przez uprawnionego specjalistę elektryka.	
	Kodowanie	
	<ol style="list-style-type: none">Wyłączyć bezpiecznik główny. Odbiorniki podłączyć elektrycznie. Włączyć bezpiecznik. Przygotować nadajnik zdalnego sterowania IT. Na odbiorniku krótko nacisnąć PRZYCISK NAUCZANIA (L) (1 sek.). Dioda LED miga. Natychmiast na nadajniku nacisnąć wymagany przycisk "WŁĄCZ". Odbiornik przełącza teraz 2x i tym samym sygnalizuje, że kod został przyjęty.	
	GOTOWE!!	
	Występuje możliwość zaprogramowania maksymalnie 6 różnych kodów. Dzięki temu możliwe jest przełączanie grupowe. Kilka odbiorników zdalnego sterowania można przełączać pojedynczo lub razem. Kodowanie pozostaje zapisane w pamięci także po zaniku zasilania prądowego lub po wymontowaniu.	
	<u>Usuwanie pojedynczego kodu:</u> Przyjąć tok postępowania jak w opisie 4.) i 5.), tecz zamiast "WŁĄCZ" nacisnąć przycisk "WYŁĄCZ".	
	<u>Usuwanie wszystkich kodów:</u> Przycisk nauczania (L) nacisnąć przez ok. 6 sekund. Dioda LED zaczyna migać. Teraz jeszcze raz krótko nacisnąć przycisk nauczania (L). Wszystkie kody są teraz usunięte. Nadajniki nie są potrzebne do tej operacji.	
	Wszystkie nadajniki na fale radiowe marki intertechno przystosowane są do tego przełączania.	

<p>1</p>  <p>AC 230V 50Hz</p>	
--	--

R	Инструкция по применению	ITDL-1000
	<p>Дистанционный выключатель электропотребления оборудуется 2 реле, благодаря чему будет включаться фаза и нулевой провод.</p> <p>Вследствие выключения электропотребления в первую очередь помещение освобождается, по возможности, от нагрузки электромагнитных полей, в которых человек находится в течение продолжительного времени. Это в особенности должно осуществляться в спальне или в детской комнате. Установка может также осуществляться в распределительном ящике с предохранителями. Вследствие этого свет для соответствующих помещений будет включаться через ВКЛЮЧЕНО/ВЫКЛЮЧЕНО ITDL-1000.</p>	
	Подсоединение в электропроводке осуществляется в соответствии с изображением 1 и должно выполняться квалифицированным электротехником.	
	Кодирование	
	<ol style="list-style-type: none">Выключить магистральный предохранитель. Приемное устройство подключить к электросети. Включить предохранитель. Держать в готовности желаемый IT-радиопередатчик. Кратковременно нажать на ОБУЧАЮЩЮЮ КНОПКУ в приемном устройстве (L) (1 сек.). Светоизлучающий диод мигает. На передающем устройстве немедленно нажать на предписанную кнопку «ВКЛЮЧЕНО» („EIN”). Теперь дистанционное приемное устройство включается 2x для подтверждения, что новый код был принят.	
	ГОТОВО!!	
	В общей сложности могут записываться 6 различных кодов. Благодаря этому является также весьма возможным групповое включение и управление. Несколько дистанционных приемных устройств могут включаться по отдельности или одновременно. Кодирование остается записанным и неизменным также после перерыва в подаче электроэнергии.	
	<u>Упаение отдельных кодов:</u> Действовать так, как указано в пунктах 4.) и 5.), однако вместо кнопки «ВКЛЮЧЕНО» будет нажиматься кнопка «ВЫКЛЮЧЕНО».	
	<u>Упаение всех кодов:</u> Нажимать на обучающую кнопку (L) в течение приблизительно 6 сек. Светоизлучающий диод начинает мигать. Теперь еще раз коротко нажать на обучающую кнопку (L). Тем самым все коды являются стертыми. Для этого передающие устройства не будут требоваться. Все дистанционные передающие устройства компании intertechno предназначаются для включения.	

FIN	Käyttöohje	ITDL-1000
	<p>Kaukosäätimen virtakytkimessä on 2 releettä, millä tila ja nolajoidin kytketään (päälle).</p> <p>Virtakytkimen avulla ensisijassa tilasta, missä ihmiset oleskelevat pitempään, tehdään mahdollisimman sähkösavusumuton.</p> <p>Tämä on tärkeää erityisesti makuu- ja lastenhuoneessa.</p> <p>Asennus voi tapahtua jo varoketollossa.</p> <p>Näin kytketään valo vastaaviin tiloihin ITDL-1000 Päälla/Pois –toiminnolla.</p>	
	Virtajohdon liittäntä tapahtuu Kuvan 1 mukaisesti. Valtuutetun sähköasentajan pitää tehdä se.	
	Koodaus	
	<ol style="list-style-type: none">Virta katkaistaan pääkytkimestä. Vastaanotin kytketään sähköisesti. Virta kytketään päälle. Haluttu IT-lähetin valmistellaan. Vastaanottimen L – painiketta (oppimispainiketta) painetaan lyhyesti (1 s). LED vilkkuu. Painetaan heti lähettimen haluttua virtanappulaa (EIN). LED vilkkuu 2x, merkiksi koodin käyttöönotosta.	
	VALMIS!!	
	Kaiken kaikkiaan voidaan tallentaa 6 erilaista koodia. Sen lisäksi myös ryhmäkytkentä on mahdollinen. Kaukosäätimiä voidaan asentaa lisää yksittäin tai samanaikaisesti. Koodaus säilyy muistissa myös virtakatkoksen jälkeen.	
	<u>Yksittäisten koodien poistaminen:</u> Toimitaan kuten kohdissa 4) ja 5), mutta virran päälle (EIN) laittamisen sijasta kytketään virta pois (AUS).	
	<u>Kaikkien koodien poistaminen:</u> Painetaan L-nappulaa n. 6 s. LED alkaa vilkkuu. Sitten painetaan vielä lyhyesti L-nappulaa. Kaikki koodit on täten poistettu. Lähettäintä ei täten tarvita.	
	Kaikki interteknokaukosäätimet soveltuvat kytkentään.	

N	Bruksanvisning	ITDL-1000
	<p>Fjernkontrollen er utstyrt med to 2 reléer, som kobler inn fasene og nøytral stilling.</p> <p>Via en strømfribyrter kan rom der folk oppholder seg gjøres tilnærmet frie for elektromagnetiske bølger.</p> <p>Delte er viktig i soverom eller i barneværelser. Installasjonen kan også gjøres i sikringskasset.</p> <p>Slik kan lys for rom skrues av og på med ITDL-1000.</p>	
	Tilkobling til strømmettet gjøres i henhold til Illustrasjon 1 og må gjøres av en autorisert elektriker.	
	Koding	
	<ol style="list-style-type: none">Koble ut hovedsikringen. Mottakeren kobles til elektrisitet Sett inn sikringen. Still ønskt kanal. Trykk kort på mottakerens MINNEKNAPP (L) (1 sek.) LED-lampen blinker. Trykk raskt på sendertasten "Ein". Mottakeren kobles nå 2x som tegn på at koden er programmert.	
	FERDIG!!	
	6 forskjellige koder kan stilles inn. Det gjør det også mulig med en gruppekobling. Flere radiomottakere kan brukes enkeltvis eller kobles sammen. Kodene opprettholders selv etter et strømavbrudd.	
	<u>Enkeltkoder kan slettes:</u> Som under 4) og 5) ovenfor, men i stedet for å trykke på "Ein"-tasten, trykkes "Aus"-tasten.	
	<u>Sletting av alle koder:</u> Minnenappen (L) holdes nede i ca. 6 sek. LED-lampen begynner å blinke. Trykk så en gang til kort på minneknappen (L). Nå er alle kodene slettet. Senderen er ikke nødvendig.	
	Alle interaktive radiosendere er egnet for tilkobling.	